

Budynek strażnicy OSP we wsi Dawidy dz. nr. 91, 93/2 gmina Raszyn

Partner kontaktowy:
Numer zlecenia:
Firma:
Numer klienta:

Data: 05.02.2019
Edytor: Kamil Marciniak

LUXIONA POLAND S.A.

Edytor Kamil Marciniak
Telefon
faks
e-Mail k.marciniak@luxiona.com

Spis treści

Budynek strażnicy OSP we wsi Dawidy dz. nr. 91, 93/2 gmina Raszyn	
Strona tytułowa projektu	1
Spis treści	2
01 hall	
Sceny świetlne	
Scena świetlna 1	
Podsumowanie	5
aw	
Podsumowanie	6
02 pom biurowe	
Sceny świetlne	
Scena świetlna 1	
Podsumowanie	7
aw	
Podsumowanie	8
09 pom socjalne	
Sceny świetlne	
Scena świetlna 1	
Podsumowanie	9
aw	
Podsumowanie	10
021 siłownia	
Sceny świetlne	
Scena świetlna 1	
Podsumowanie	11
aw	
Podsumowanie	12
023 sala tradycji	
Sceny świetlne	
Scena świetlna 1	
Podsumowanie	13
aw	
Podsumowanie	14
04 sanit damskie	
Sceny świetlne	
Scena świetlna 1	
Podsumowanie	15
aw	
Podsumowanie	16
05 szatnia damska	
Sceny świetlne	
Scena świetlna 1	
Podsumowanie	17
aw	
Podsumowanie	18
06 szatnia męska	
Sceny świetlne	
Scena świetlna 1	
Podsumowanie	19
aw	
Podsumowanie	20
020 pom gosp	
Sceny świetlne	
Scena świetlna 1	

LUXIONA POLAND S.A.

Edytor Kamil Marciniak
Telefon
faks
e-Mail k.marciniak@luxiona.com**Spis treści**

	Podsumowanie	21
aw	Podsumowanie	22
010 hall		
Sceny świetlne		
Scena świetlna 1		
Podsumowanie	23	
aw	Podsumowanie	24
010 przedsionek		
Sceny świetlne		
Scena świetlna 1		
Podsumowanie	25	
aw	Podsumowanie	26
011 klatka schod		
Sceny świetlne		
Scena świetlna 1		
Podsumowanie	27	
aw	Podsumowanie	28
014 garaz		
Sceny świetlne		
Scena świetlna 1		
Podsumowanie	29	
aw	Podsumowanie	30
017 pom konserw		
Sceny świetlne		
Scena świetlna 1		
Podsumowanie	31	
aw	Podsumowanie	32
015 kotłownia		
Sceny świetlne		
Scena świetlna 1		
Podsumowanie	33	
aw	Podsumowanie	34
1,1 hall		
Sceny świetlne		
Scena świetlna 1		
Podsumowanie	35	
aw	Podsumowanie	36
pietro_klatka schod		
Sceny świetlne		
Scena świetlna 1		
Podsumowanie	37	
aw	Podsumowanie	38
1,5 łaz damska damskie		
Sceny świetlne		
Scena świetlna 1		

LUXIONA POLAND S.A.

Edytor Kamil Marciniak
Telefon
faks
e-Mail k.marciniak@luxiona.com

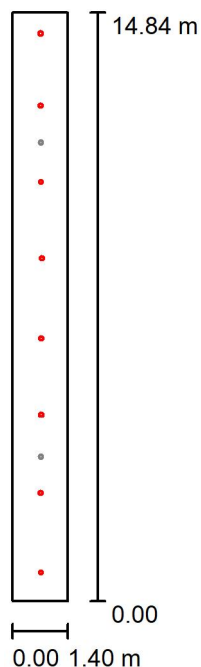
Spis treści

	Podsumowanie	39
aw	Podsumowanie	40
1,7 sala szkoleniowa		
Sceny świetlne		
Scena świetlna 1		
	Podsumowanie	41
aw		
	Podsumowanie	42
1,10 aneks kuchenny		
Sceny świetlne		
Scena świetlna 1		
	Podsumowanie	43
aw		
	Podsumowanie	44
1,8 zaplecze		
	Podsumowanie	45

LUXIONA POLAND S.A.

Edytor Kamil Marciniak
 Telefon
 faks
 e-Mail k.marciniak@luxiona.com

01 hall / Scena świetlna 1 / Podsumowanie



Wysokość pomieszczenia: 3.000 m, Wysokość montażu: 3.000 m,
 Współczynnik konserwacji: 0.80

Wartości Lux, Skala 1:191

Powierzchnia	ρ [%]	E_m [lx]	E_{min} [lx]	E_{max} [lx]	E_{min} / E_m
Płaszczyzna pracy	/	187	141	204	0.754
Podłoga	20	182	124	205	0.680
Sufit	70	50	38	62	0.769
Ściany (4)	50	114	42	495	/

Płaszczyzna pracy:

Wysokość: 0.000 m
 Siatka: 1 x 11 Punkty
 Margines: 0.000 m

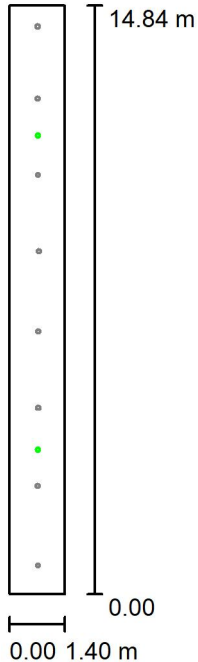
Wykaz opraw

Nr.	Ilość	Etykieta (Czynnik korekcyjny)	Φ (Oprawa) [lm]	Φ (Lampy) [lm]	P [W]
1	8	LUXIONA TroII LAB/2017-03/010 BERYL NEW LED O-1 5Y 1800LM MICRO-PRM E 34 IP20/44 840 (1.000)	1400	1820	15.0
W sumie:			11203W	sumie: 14560	120.0

Specyfikacja mocy przyłączeniowej: $5.77 \text{ W/m}^2 = 3.09 \text{ W/m}^2/100 \text{ lx}$ (Powierzchnia podstawowa: 20.80 m^2)

LUXIONA POLAND S.A.

Edytor Kamil Marciniak
 Telefon
 faks
 e-Mail k.marciniak@luxiona.com

01 hall / aw / Podsumowanie

Wysokość pomieszczenia: 3.000 m, Wysokość montażu: 3.000 m,
 Współczynnik konserwacji: 0.80

Wartości Lux, Skala 1:191

Powierzchnia	ρ [%]	E_m [lx]	E_{min} [lx]	E_{max} [lx]	E_{min} / E_m
Płaszczyzna pracy	/	13	7.62	18	0.590
Podłoga	20	10	3.15	20	0.314
Sufit	70	0.05	0.00	1.24	0.001
Ściany (4)	50	3.96	0.00	52	/

Płaszczyzna pracy:

Wysokość: 0.000 m
 Siatka: 1 x 11 Punkty
 Margines: 0.000 m

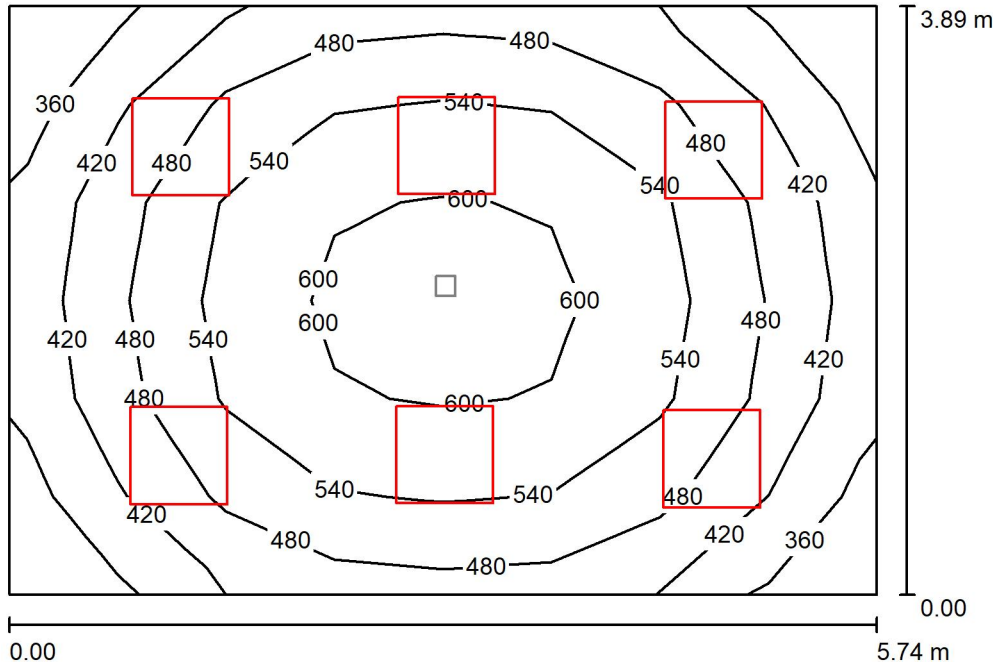
Scena oświetlenia awaryjnego (EN 1838):
 Zostanie obliczone tylko światło bezpośrednie.
 Współdziałanie odbitego światła nie jest uwzględnione.

Wykaz opraw

Nr.	Ilość	Etykieta (Czynnik korekcyjny)	Φ (Oprawa) [lm]	Φ (Lampy) [lm]	P [W]
1	2	AWEX AXP AXPC_3W_B (1.000)	372	370	5.1
			W sumie: 744	W sumie: 740	10.2

Specyfikacja mocy przyłączeniowej: $0.49 \text{ W/m}^2 = 3.80 \text{ W/m}^2/100 \text{ lx}$ (Powierzchnia podstawowa: 20.80 m^2)

02 pom biurowe / Scena świetlna 1 / Podsumowanie



Wysokość pomieszczenia: 3.600 m, Wysokość montażu: 3.600 m,
Współczynnik konserwacji: 0.80

Wartości Lux, Skala 1:50

Powierzchnia	ρ [%]	E_m [lx]	E_{min} [lx]	E_{max} [lx]	E_{min} / E_m
Płaszczyzna pracy	/	506	343	622	0.678
Podłoga	20	412	277	512	0.673
Sufit	70	118	86	141	0.730
Ściany (4)	50	262	100	502	/

Płaszczyzna pracy:

Wysokość: 0.850 m
Siatka: 8 x 6 Punkty
Margines: 0.000 m

Wykaz opraw

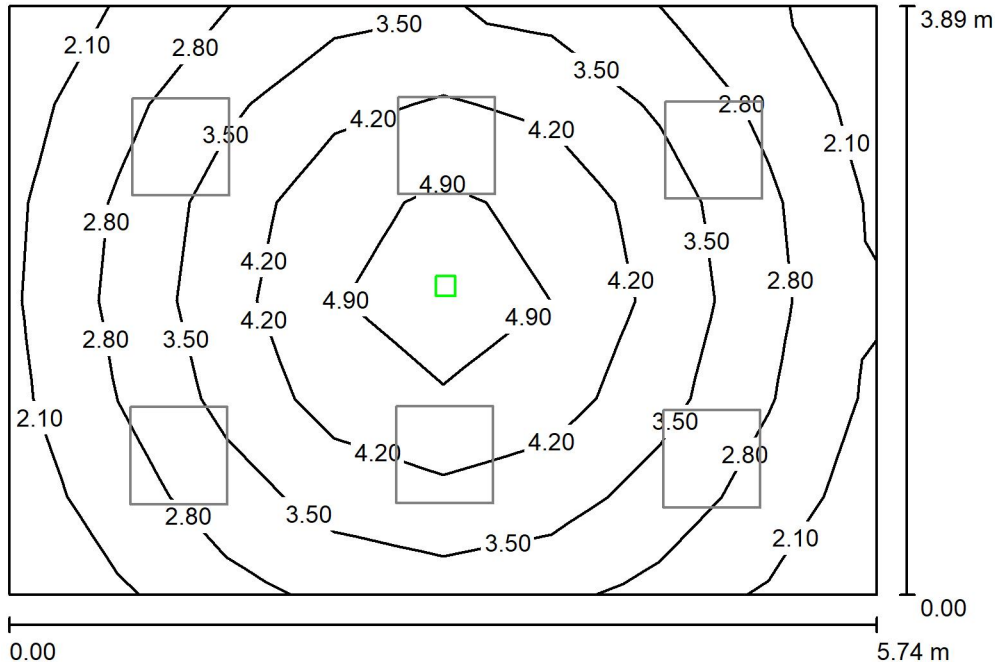
Nr.	Ilość	Etykieta (Czynnik korekcyjny)	Φ (Oprawa) [lm]	Φ (Lampy) [lm]	P [W]
1	6	LUXIONA TroII RPOSLDXXX_MLINE RUBIN POS LED 4400LM MICRO-LINE E 840 / 600X600 (1.000)	3607	4712	32.0
W sumie:			21644	28272	192.0

Specyfikacja mocy przyłączeniowej: $8.60 \text{ W/m}^2 = 1.70 \text{ W/m}^2/100 \text{ lx}$ (Powierzchnia podstawowa: 22.33 m^2)

LUXIONA POLAND S.A.

Edytor Kamil Marciniak
 Telefon
 faks
 e-Mail k.marciniak@luxiona.com

02 pom biurowe / aw / Podsumowanie



Wysokość pomieszczenia: 3.600 m, Wysokość montażu: 3.600 m,
 Współczynnik konserwacji: 0.80

Wartości Lux, Skala 1:50

Powierzchnia	ρ [%]	E_m [lx]	E_{min} [lx]	E_{max} [lx]	E_{min} / E_m
Płaszczyzna pracy	/	3.51	1.95	5.45	0.554
Podłoga	20	2.36	1.40	3.41	0.595
Sufit	70	0.00	0.00	0.00	0.000
Ściany (4)	50	3.75	0.03	23	/

Płaszczyzna pracy:

Wysokość: 0.850 m
 Siatka: 8 x 6 Punkty
 Margines: 0.000 m

Scena oświetlenia awaryjnego (EN 1838):
 Zostanie obliczone tylko światło bezpośrednie.
 Współdziałanie odbitego światła nie jest uwzględnione.

Wykaz opraw

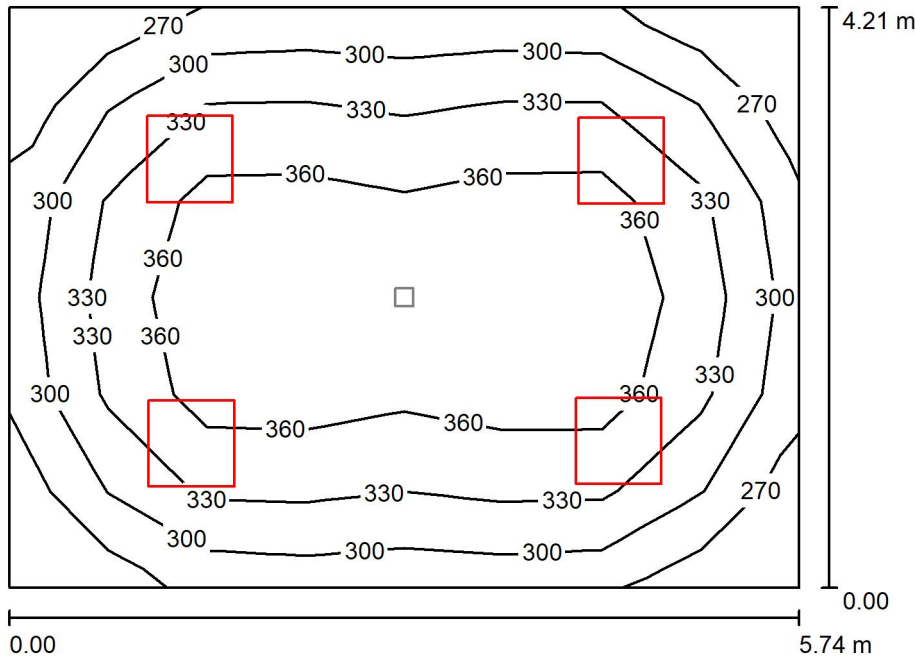
Nr.	Ilość	Etykieta (Czynnik korekcyjny)	Φ (Oprawa) [lm]	Φ (Lampy) [lm]	P [W]
1	1	AWEX LV2O/3W/B LV2O/3W/B (1.000)	390	390	3.0
			W sumie: 390	W sumie: 390	3.0

Specyfikacja mocy przyłączeniowej: $0.13 \text{ W/m}^2 = 3.83 \text{ W/m}^2/100 \text{ lx}$ (Powierzchnia podstawowa: 22.33 m^2)

LUXIONA POLAND S.A.

Edytor Kamil Marciniak
 Telefon
 faks
 e-Mail k.marciniak@luxiona.com

09 pom socjalne / Scena świetlna 1 / Podsumowanie



Wysokość pomieszczenia: 3.600 m, Wysokość montażu: 3.600 m,
 Współczynnik konserwacji: 0.80

Wartości Lux, Skala 1:55

Powierzchnia	ρ [%]	E_m [lx]	E_{min} [lx]	E_{max} [lx]	E_{min} / E_m
Płaszczyzna pracy	/	336	253	392	0.753
Podłoga	20	272	199	319	0.731
Sufit	70	89	63	110	0.711
Ściany (4)	50	204	74	405	/

Płaszczyzna pracy:

Wysokość: 0.850 m
 Siatka: 8 x 6 Punkty
 Margines: 0.000 m

Wykaz opraw

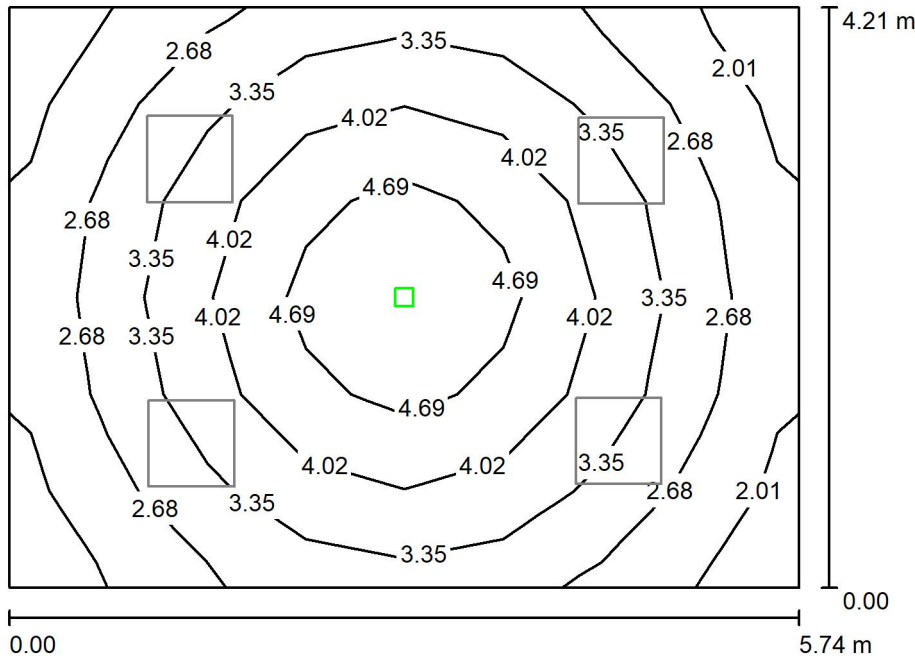
Nr.	Ilość	Etykieta (Czynnik korekcyjny)	Φ (Oprawa) [lm]	Φ (Lampy) [lm]	P [W]
1	4	LUXIONA TroII RLOOKLEDXX_XXPLXEI44 RUBIN LOOK LED 5200LM PLX E IP44 21 840 / 600X600 (1.000)	4149	5568	36.0
W sumie:			16596	22272	144.0

Specyfikacja mocy przyłączeniowej: $5.95 \text{ W/m}^2 = 1.77 \text{ W/m}^2/100 \text{ lx}$ (Powierzchnia podstawowa: 24.18 m^2)

LUXIONA POLAND S.A.

Edytor Kamil Marciniak
 Telefon
 faks
 e-Mail k.marciniak@luxiona.com

09 pom socjalne / aw / Podsumowanie



Wysokość pomieszczenia: 3.600 m, Wysokość montażu: 3.600 m,
 Współczynnik konserwacji: 0.80

Wartości Lux, Skala 1:55

Powierzchnia	ρ [%]	E_m [lx]	E_{min} [lx]	E_{max} [lx]	E_{min} / E_m
Płaszczyzna pracy	/	3.44	1.94	5.31	0.563
Podłoga	20	2.33	1.39	3.40	0.598
Sufit	70	0.00	0.00	0.00	0.000
Ściany (4)	50	3.58	0.03	18	/

Płaszczyzna pracy:

Wysokość: 0.850 m
 Siatka: 8 x 6 Punkty
 Margines: 0.000 m

Scena oświetlenia awaryjnego (EN 1838):
 Zostanie obliczone tylko światło bezpośrednie.
 Współdziałanie odbitego światła nie jest uwzględnione.

Wykaz opraw

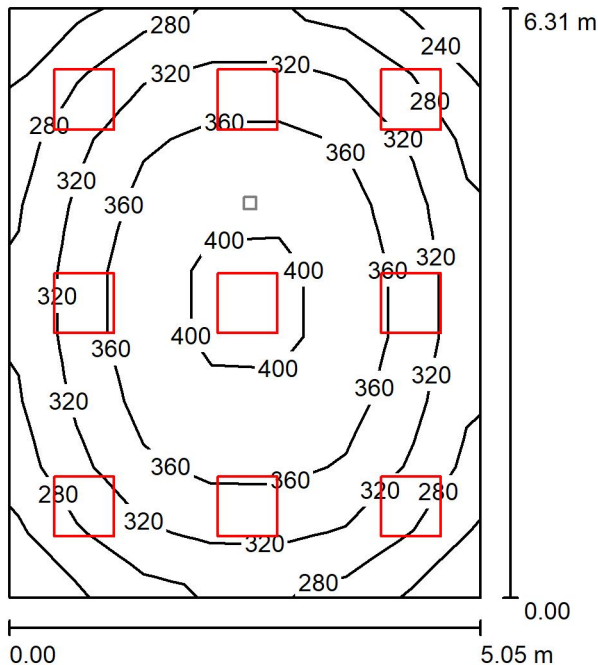
Nr.	Ilość	Etykieta (Czynnik korekcyjny)	Φ (Oprawa) [lm]	Φ (Lampy) [lm]	P [W]
1	1	AWEX LV2O/3W/B LV2O/3W/B (1.000)	390	390	3.0
W sumie:			390	390	3.0

Specyfikacja mocy przyłączeniowej: $0.12 \text{ W/m}^2 = 3.61 \text{ W/m}^2/100 \text{ lx}$ (Powierzchnia podstawowa: 24.18 m^2)

LUXIONA POLAND S.A.

Edytor Kamil Marciniak
 Telefon
 faks
 e-Mail k.marciniak@luxiona.com

021 siłownia / Scena świetlna 1 / Podsumowanie



Wysokość pomieszczenia: 3.600 m, Wysokość montażu: 3.600 m,
 Współczynnik konserwacji: 0.80

Wartości Lux, Skala 1:81

Powierzchnia	ρ [%]	E_m [lx]	E_{min} [lx]	E_{max} [lx]	E_{min} / E_m
Płaszczyzna pracy	/	332	230	412	0.694
Podłoga	20	286	188	357	0.658
Sufit	70	78	61	98	0.783
Ściany (4)	50	176	71	323	/

Płaszczyzna pracy:

Wysokość: 0.850 m
 Siatka: 7 x 9 Punkty
 Margines: 0.000 m

Wykaz opraw

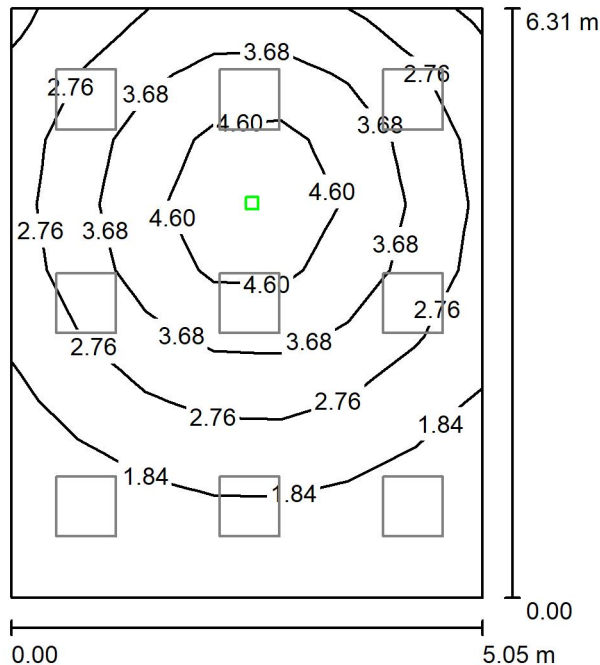
Nr.	Ilość	Etykieta (Czynnik korekcyjny)	Φ (Oprawa) [lm]	Φ (Lampy) [lm]	P [W]
1	9	LUXIONA TroII RPOSLEDXXX_MLINE RUBIN POS LED 2600LM MICRO-LINE E 840 / 600X600 (1.000)	2131	2784	18.0
W sumie:			19182	25056	162.0

Specyfikacja mocy przyłączeniowej: $5.09 \text{ W/m}^2 = 1.53 \text{ W/m}^2/100 \text{ lx}$ (Powierzchnia podstawowa: 31.84 m^2)

LUXIONA POLAND S.A.

Edytor Kamil Marciniak
 Telefon
 faks
 e-Mail k.marciniak@luxiona.com

021 siłownia / aw / Podsumowanie



Wysokość pomieszczenia: 3.600 m, Wysokość montażu: 3.600 m,
 Współczynnik konserwacji: 0.80

Wartości Lux, Skala 1:81

Powierzchnia	ρ [%]	E_m [lx]	E_{min} [lx]	E_{max} [lx]	E_{min} / E_m
Płaszczyzna pracy	/	2.90	0.93	5.52	0.321
Podłoga	20	2.07	0.79	3.41	0.380
Sufit	70	0.00	0.00	0.00	0.000
Ściany (4)	50	3.02	0.01	18	/

Płaszczyzna pracy:

Wysokość: 0.850 m
 Siatka: 7 x 9 Punkty
 Margines: 0.000 m

Scena oświetlenia awaryjnego (EN 1838):
 Zostanie obliczone tylko światło bezpośrednie.
 Współdziałanie odbitego światła nie jest uwzględnione.

Wykaz opraw

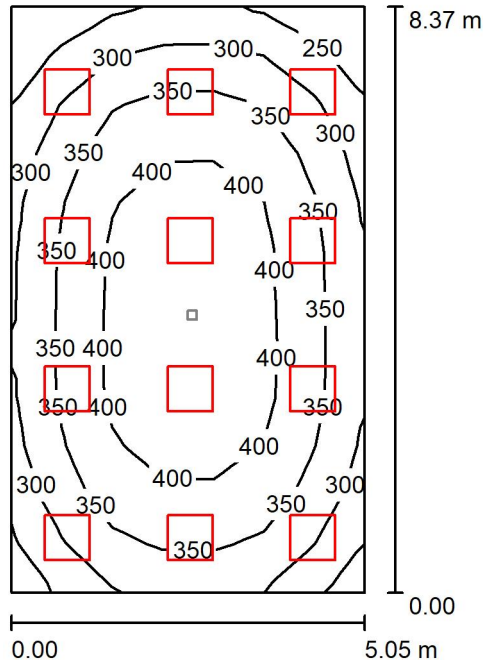
Nr.	Ilość	Etykieta (Czynnik korekcyjny)	Φ (Oprawa) [lm]	Φ (Lampy) [lm]	P [W]
1	1	AWEX LV2O/3W/B LV2O/3W/B (1.000)	390	390	3.0
			W sumie: 390	W sumie: 390	3.0

Specyfikacja mocy przyłączeniowej: $0.09 \text{ W/m}^2 = 3.25 \text{ W/m}^2/100 \text{ lx}$ (Powierzchnia podstawowa: 31.84 m^2)

LUXIONA POLAND S.A.

Edytor Kamil Marciniak
 Telefon
 faks
 e-Mail k.marciniak@luxiona.com

023 sala tradycji / Scena świetlna 1 / Podsumowanie



Wysokość pomieszczenia: 3.600 m, Wysokość montażu: 3.600 m,
 Współczynnik konserwacji: 0.80

Wartości Lux, Skala 1:108

Powierzchnia	ρ [%]	E_m [lx]	E_{min} [lx]	E_{max} [lx]	E_{min} / E_m
Płaszczyzna pracy	/	356	219	434	0.613
Podłoga	20	310	189	387	0.609
Sufit	70	81	59	104	0.730
Ściany (4)	50	183	70	368	/

Płaszczyzna pracy:

Wysokość: 0.850 m
 Siatka: 7 x 12 Punkty
 Margines: 0.000 m

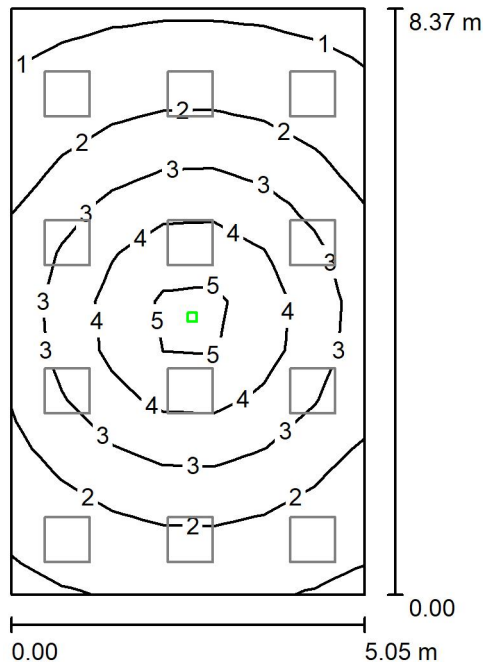
Wykaz opraw

Nr.	Ilość	Etykieta (Czynnik korekcyjny)	Φ (Oprawa) [lm]	Φ (Lampy) [lm]	P [W]
1	12	LUXIONA TroII RPOSLEDXXX_MLINE RUBIN POS LED 2600LM MICRO-LINE E 840 / 600X600 (1.000)	2131	2784	18.0
W sumie:			25576W	33408	216.0

Specyfikacja mocy przyłączeniowej: $5.11 \text{ W/m}^2 = 1.43 \text{ W/m}^2/100 \text{ lx}$ (Powierzchnia podstawowa: 42.24 m^2)

LUXIONA POLAND S.A.

Edytor Kamil Marciniak
 Telefon
 faks
 e-Mail k.marciniak@luxiona.com

023 sala tradycji / aw / Podsumowanie

Wysokość pomieszczenia: 3.600 m, Wysokość montażu: 3.600 m,
 Współczynnik konserwacji: 0.80

Wartości Lux, Skala 1:108

Powierzchnia	ρ [%]	E_m [lx]	E_{min} [lx]	E_{max} [lx]	E_{min} / E_m
Płaszczyzna pracy	/	2.62	0.86	5.84	0.330
Podłoga	20	1.91	0.75	3.41	0.390
Sufit	70	0.00	0.00	0.00	0.000
Ściany (4)	50	2.40	0.01	13	/

Płaszczyzna pracy:

Wysokość: 0.850 m
 Siatka: 7 x 12 Punkty
 Margines: 0.000 m

Scena oświetlenia awaryjnego (EN 1838):
 Zostanie obliczone tylko światło bezpośrednie.
 Współdziałanie odbitego światła nie jest uwzględnione.

Wykaz opraw

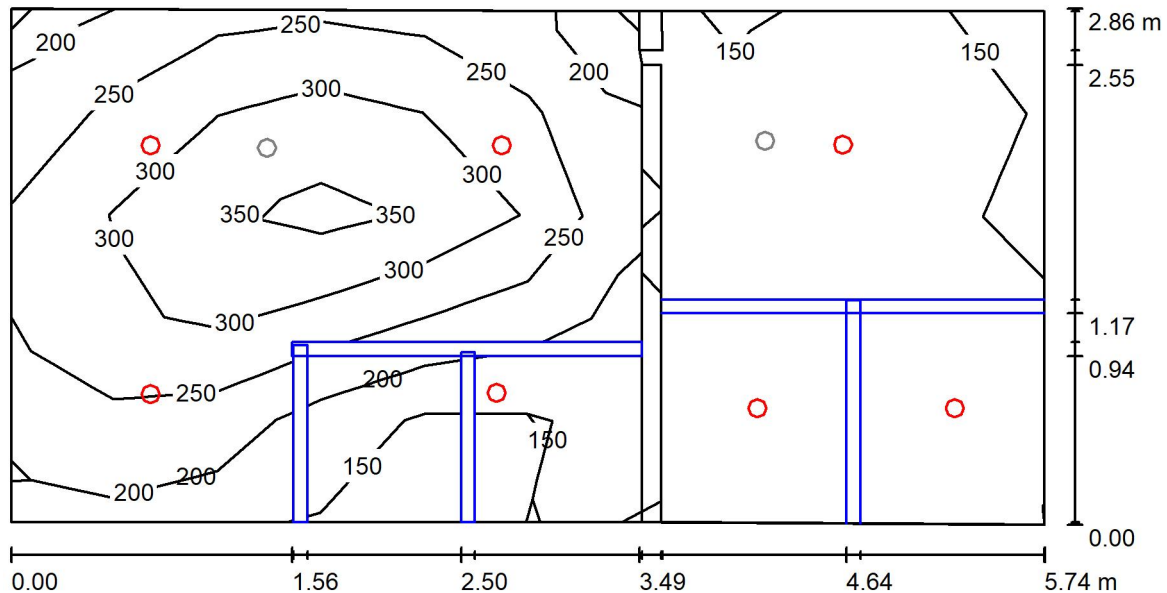
Nr.	Ilość	Etykieta (Czynnik korekcyjny)	Φ (Oprawa) [lm]	Φ (Lampy) [lm]	P [W]
1	1	AWEX LV2O/3W/B LV2O/3W/B (1.000)	390	390	3.0
			W sumie: 390	W sumie: 390	3.0

Specyfikacja mocy przyłączeniowej: $0.07 \text{ W/m}^2 = 2.71 \text{ W/m}^2/100 \text{ lx}$ (Powierzchnia podstawowa: 42.24 m^2)

LUXIONA POLAND S.A.

Edytor Kamil Marciniak
 Telefon
 faks
 e-Mail k.marciniak@luxiona.com

04 sanit damskie / Scena świetlna 1 / Podsumowanie



Wysokość pomieszczenia: 3.000 m, Wysokość montażu: 3.000 m,
 Współczynnik konserwacji: 0.80

Wartości Lux, Skala 1:42

Powierzchnia	ρ [%]	E_m [lx]	E_{min} [lx]	E_{max} [lx]	E_{min} / E_m
Płaszczyzna pracy	/	219	136	381	0.621
Podłoga	20	140	15	266	0.108
Sufit	70	50	24	92	0.484
Ściany (12)	50	108	9.92	540	/

Płaszczyzna pracy:

Wysokość: 0.850 m
 Siatka: 10 x 5 Punkty
 Margines: 0.000 m

Wykaz opraw

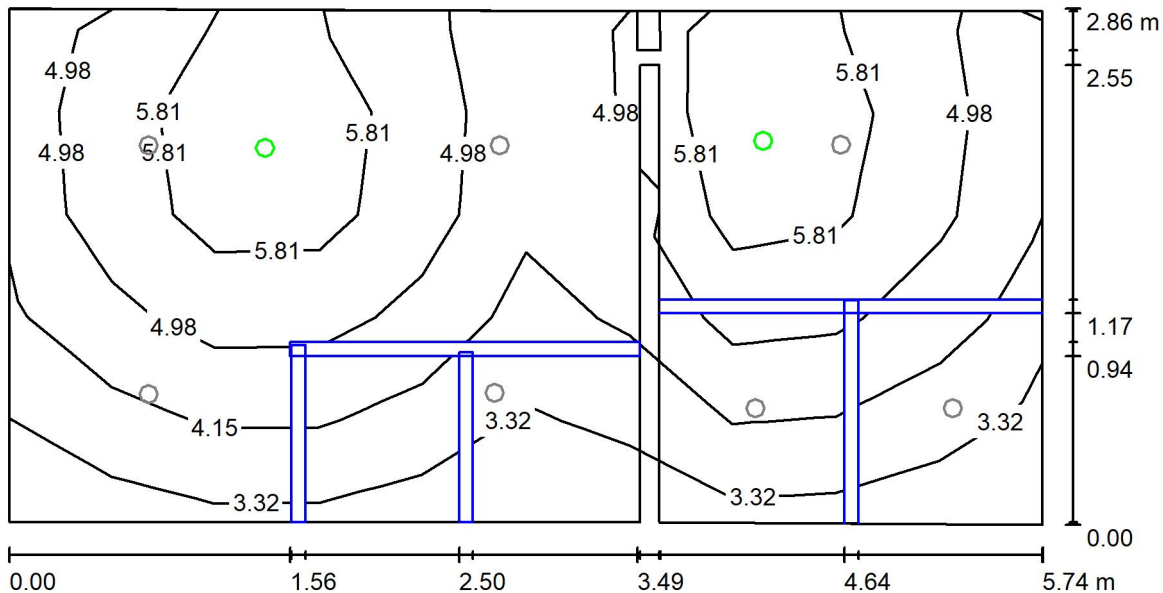
Nr.	Ilość	Etykieta (Czynnik korekcyjny)	Φ (Oprawa) [lm]	Φ (Lampy) [lm]	P [W]
1	7	LUXIONA TroII LAB/2017-03/010 BERYL NEW LED O-1 5Y 1800LM MICRO-PRM E 34 IP20/44 840 (1.000)	1400	1820	15.0
W sumie:			9803W	sumie: 12740	105.0

Specyfikacja mocy przyłączeniowej: $6.55 \text{ W/m}^2 = 3.00 \text{ W/m}^2 / 100 \text{ lx}$ (Powierzchnia podstawowa: 16.02 m^2)

LUXIONA POLAND S.A.

Edytor Kamil Marciniak
 Telefon
 faks
 e-Mail k.marciniak@luxiona.com

04 sanit damskie / aw / Podsumowanie



Wysokość pomieszczenia: 3.000 m, Wysokość montażu: 3.000 m,
 Współczynnik konserwacji: 0.80

Wartości Lux, Skala 1:42

Powierzchnia	ρ [%]	E_m [lx]	E_{min} [lx]	E_{max} [lx]	E_{min} / E_m
Płaszczyzna pracy	/	4.79	2.65	6.79	0.553
Podłoga	20	2.76	1.67	5.11	0.603
Sufit	70	0.00	0.00	0.00	0.000
Ściany (12)	50	8.17	0.00	267	/

Płaszczyzna pracy:

Wysokość: 0.850 m
 Siatka: 10 x 5 Punkty
 Margines: 0.000 m

Scena oświetlenia awaryjnego (EN 1838):
 Zostanie obliczone tylko światło bezpośrednie.
 Współdziałanie odbitego światła nie jest uwzględnione.

Wykaz opraw

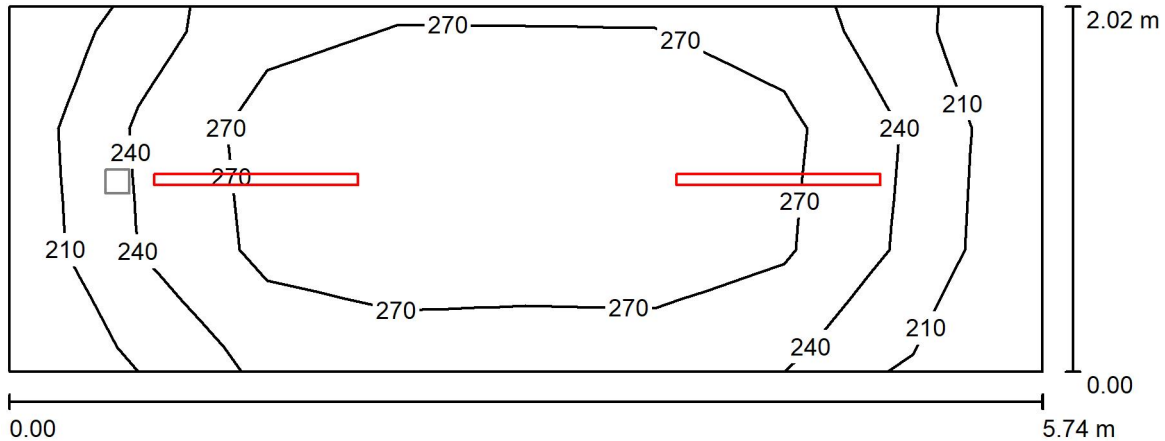
Nr.	Ilość	Etykieta (Czynnik korekcyjny)	Φ (Oprawa) [lm]	Φ (Lampy) [lm]	P [W]
1	2	AWEX AXP AXPO_3W_B (1.000)	375	375	5.2
			W sumie: 750	W sumie: 750	10.4

Specyfikacja mocy przyłączeniowej: $0.65 \text{ W/m}^2 = 13.55 \text{ W/m}^2/100 \text{ lx}$ (Powierzchnia podstawowa: 16.02 m^2)

LUXIONA POLAND S.A.

Edytor Kamil Marciniak
 Telefon
 faks
 e-Mail k.marciniak@luxiona.com

05 szatnia damska / Scena świetlna 1 / Podsumowanie



Wysokość pomieszczenia: 3.600 m, Wysokość montażu: 3.600 m,
 Współczynnik konserwacji: 0.80

Wartości Lux, Skala 1:42

Powierzchnia	ρ [%]	E_m [lx]	E_{min} [lx]	E_{max} [lx]	E_{min} / E_m
Płaszczyzna pracy	/	262	199	308	0.758
Podłoga	20	196	144	229	0.730
Sufit	70	60	41	68	0.691
Ściany (4)	50	131	51	272	/

Płaszczyzna pracy:

Wysokość: 0.850 m
 Siatka: 8 x 3 Punkty
 Margines: 0.000 m

Wykaz opraw

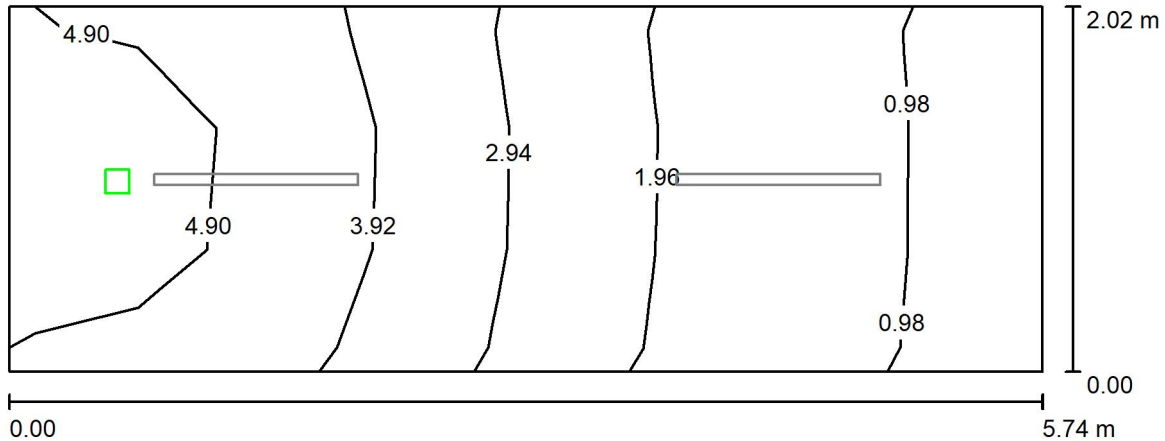
Nr.	Ilość	Etykieta (Czynnik korekcyjny)	Φ (Oprawa) [lm]	Φ (Lampy) [lm]	P [W]
1	2	LUXIONA TroII XLLEDXX_XXMPRM X-LINE LED 4400LM MICRO-PRM E 24 840 L-1200 (1.000)	3580	4712	32.0
W sumie:			7160	9424	64.0

Specyfikacja mocy przyłączeniowej: $5.51 \text{ W/m}^2 = 2.10 \text{ W/m}^2/100 \text{ lx}$ (Powierzchnia podstawowa: 11.62 m^2)

LUXIONA POLAND S.A.

Edytor Kamil Marciniak
 Telefon
 faks
 e-Mail k.marciniak@luxiona.com

05 szatnia damska / aw / Podsumowanie



Wysokość pomieszczenia: 3.600 m, Wysokość montażu: 3.600 m,
 Współczynnik konserwacji: 0.80

Wartości Lux, Skala 1:42

Powierzchnia	ρ [%]	E_m [lx]	E_{min} [lx]	E_{max} [lx]	E_{min} / E_m
Płaszczyzna pracy	/	2.95	0.82	5.72	0.278
Podłoga	20	2.02	0.71	3.40	0.353
Sufit	70	0.00	0.00	0.00	0.000
Ściany (4)	50	5.18	0.00	214	/

Płaszczyzna pracy:

Wysokość: 0.850 m
 Siatka: 8 x 3 Punkty
 Margines: 0.000 m

Scena oświetlenia awaryjnego (EN 1838):
 Zostanie obliczone tylko światło bezpośrednie.
 Współdziałanie odbitego światła nie jest uwzględnione.

Wykaz opraw

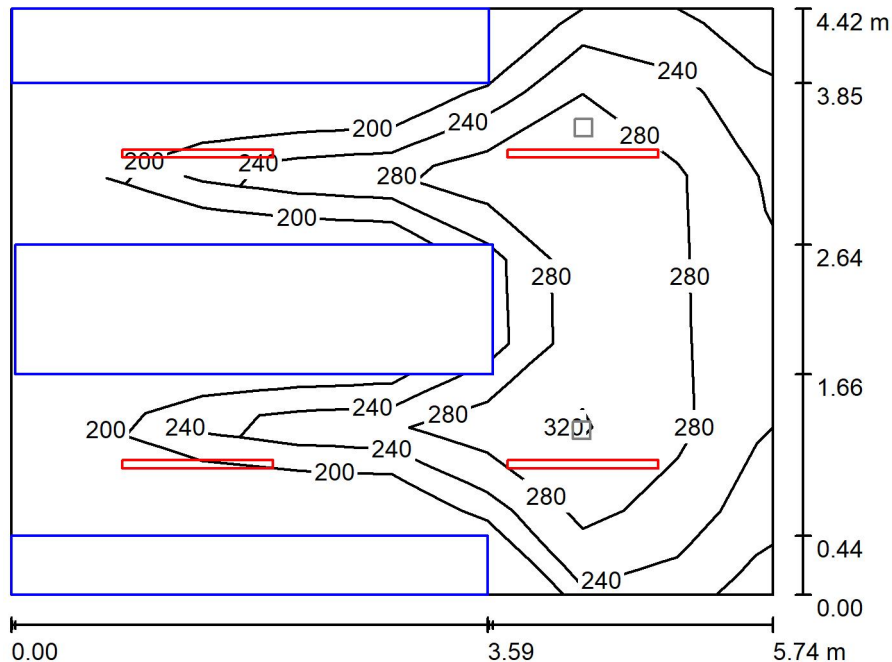
Nr.	Ilość	Etykieta (Czynnik korekcyjny)	Φ (Oprawa) [lm]	Φ (Lampy) [lm]	P [W]
1	1	AWEX LV2O/3W/B LV2O/3W/B (1.000)	390	390	3.0
			W sumie: 390	W sumie: 390	3.0

Specyfikacja mocy przyłączeniowej: $0.26 \text{ W/m}^2 = 8.76 \text{ W/m}^2/100 \text{ lx}$ (Powierzchnia podstawowa: 11.62 m^2)

LUXIONA POLAND S.A.

Edytor Kamil Marciniak
 Telefon
 faks
 e-Mail k.marciniak@luxiona.com

06 szatnia męska / Scena świetlna 1 / Podsumowanie



Wysokość pomieszczenia: 3.600 m, Wysokość montażu: 3.600 m,
 Współczynnik konserwacji: 0.80

Wartości Lux, Skala 1:57

Powierzchnia	ρ [%]	E_m [lx]	E_{min} [lx]	E_{max} [lx]	E_{min} / E_m
Płaszczyzna pracy	/	266	179	335	0.673
Podłoga	20	144	3.52	261	0.024
Sufit	70	64	47	77	0.735
Ściany (4)	50	104	0.47	274	/

Płaszczyzna pracy:

Wysokość: 0.850 m
 Siatka: 8 x 7 Punkty
 Margines: 0.000 m

Wykaz opraw

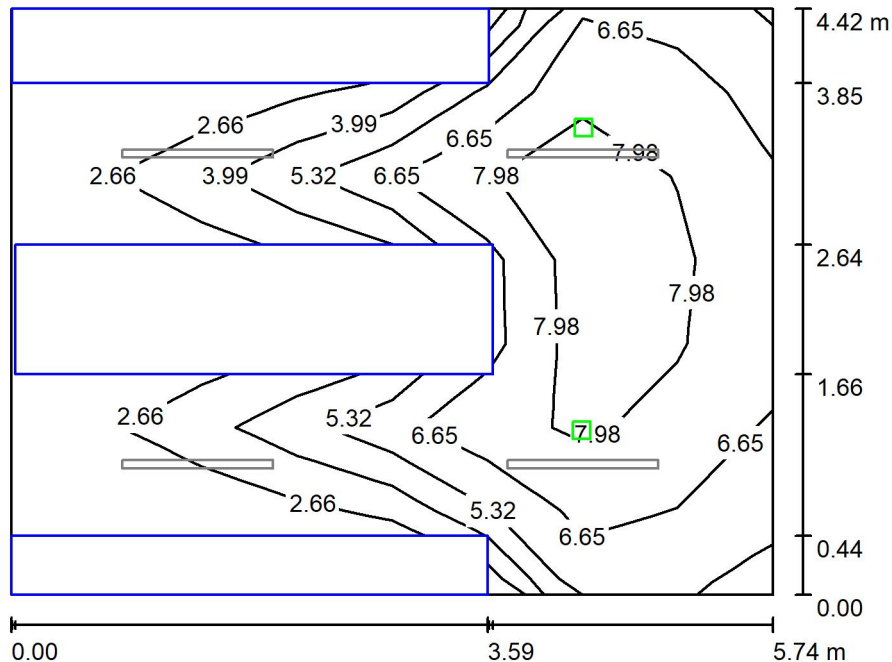
Nr.	Ilość	Etykieta (Czynnik korekcyjny)	Φ (Oprawa) [lm]	Φ (Lampy) [lm]	P [W]
1	4	LUXIONA TroII XLLEDXX_XXMPRM X-LINE LED 4400LM MICRO-PRM E 24 840 L-1200 (1.000)	3580	4712	32.0
W sumie:			14320	18848	128.0

Specyfikacja mocy przyłączeniowej: $5.05 \text{ W/m}^2 = 1.90 \text{ W/m}^2/100 \text{ lx}$ (Powierzchnia podstawowa: 25.35 m^2)

LUXIONA POLAND S.A.

Edytor Kamil Marciniak
 Telefon
 faks
 e-Mail k.marciniak@luxiona.com

06 szatnia męska / aw / Podsumowanie



Wysokość pomieszczenia: 3.600 m, Wysokość montażu: 3.600 m,
 Współczynnik konserwacji: 0.80

Wartości Lux, Skala 1:57

Powierzchnia	ρ [%]	E_m [lx]	E_{min} [lx]	E_{max} [lx]	E_{min} / E_m
Płaszczyzna pracy	/	6.08	2.10	8.75	0.346
Podłoga	20	3.96	1.60	5.56	0.404
Sufit	70	0.00	0.00	0.00	0.000
Ściany (4)	50	7.17	0.02	98	/

Płaszczyzna pracy:

Wysokość: 0.850 m
 Siatka: 8 x 7 Punkty
 Margines: 0.000 m

Scena oświetlenia awaryjnego (EN 1838):
 Zostanie obliczone tylko światło bezpośrednie.
 Współdziałanie odbitego światła nie jest uwzględnione.

Wykaz opraw

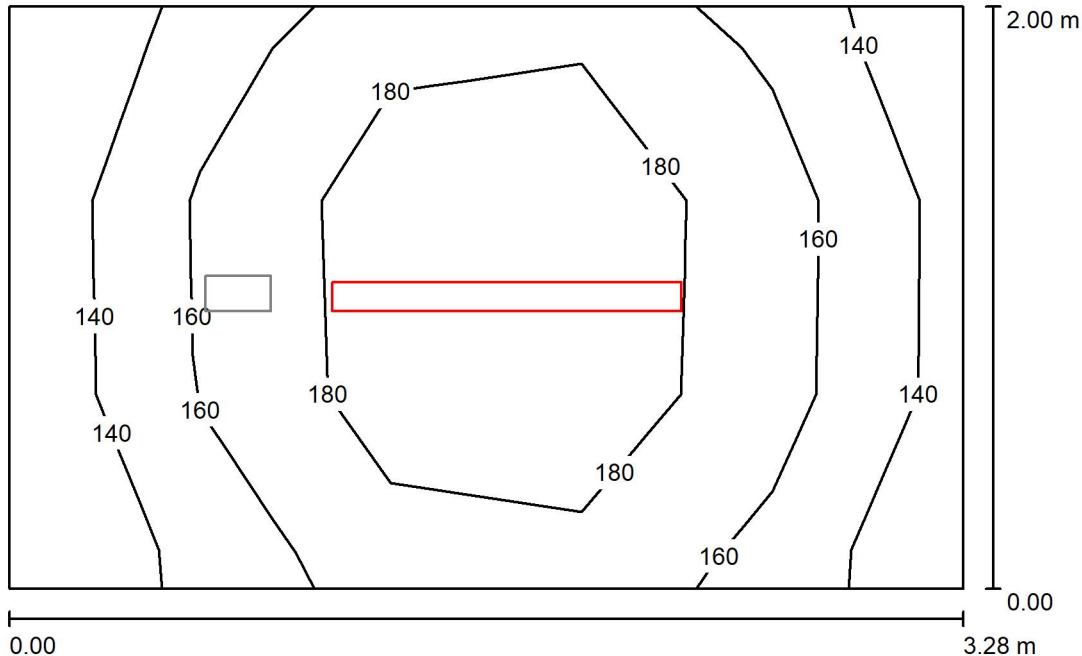
Nr.	Ilość	Etykieta (Czynnik korekcyjny)	Φ (Oprawa) [lm]	Φ (Lampy) [lm]	P [W]
1	2	AWEX LV2O/3W/B LV2O/3W/B (1.000)	390	390	3.0
			W sumie: 780	W sumie: 780	6.0

Specyfikacja mocy przyłączeniowej: $0.24 \text{ W/m}^2 = 3.89 \text{ W/m}^2/100 \text{ lx}$ (Powierzchnia podstawowa: 25.35 m^2)

LUXIONA POLAND S.A.

Edytor Kamil Marciniak
 Telefon
 faks
 e-Mail k.marciniak@luxiona.com

020 pom gosp / Scena świetlna 1 / Podsumowanie



Wysokość pomieszczenia: 3.600 m, Wysokość montażu: 3.600 m,
 Współczynnik konserwacji: 0.80

Wartości Lux, Skala 1:26

Powierzchnia	ρ [%]	E_m [lx]	E_{min} [lx]	E_{max} [lx]	E_{min} / E_m
Płaszczyzna pracy	/	170	136	209	0.801
Podłoga	20	119	95	136	0.797
Sufit	70	96	52	484	0.540
Ściany (4)	50	134	51	395	/

Płaszczyzna pracy:

Wysokość: 0.850 m
 Siatka: 5 x 3 Punkty
 Margines: 0.000 m

Wykaz opraw

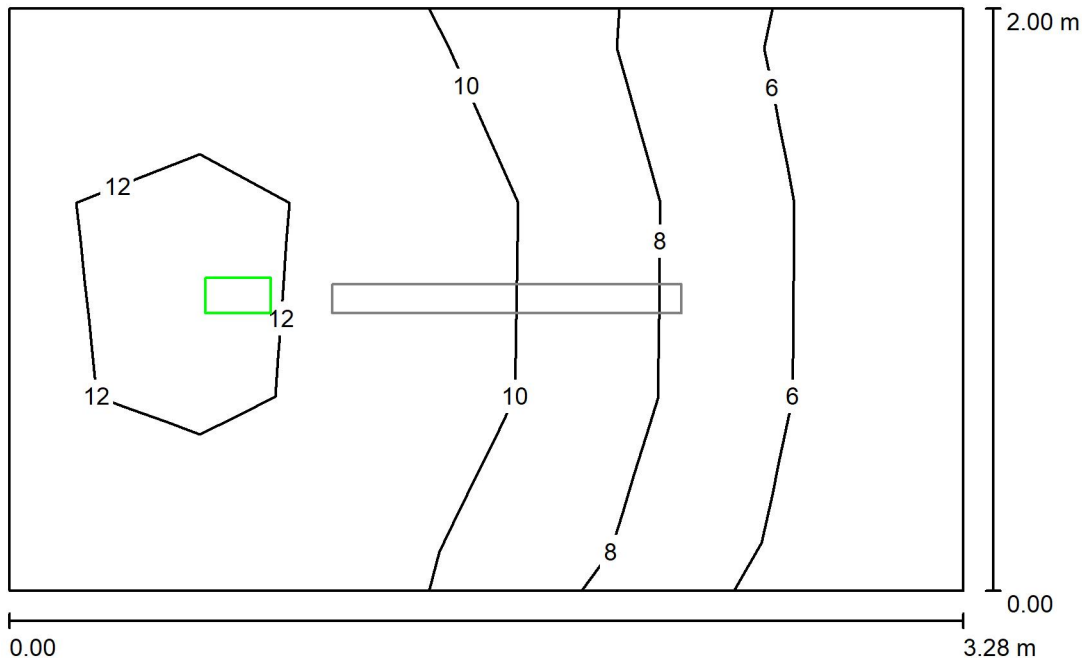
Nr.	Ilość	Etykieta (Czynnik korekcyjny)	Φ (Oprawa) [lm]	Φ (Lampy) [lm]	P [W]
1	1	LUXIONA TroII NEP_LED_V1_XXX_PC-O_E_IP65 NEPTUN_LED V1 5200LM PC OPAL E IP65 840 / L-1200 (1.000)	4209	5568	36.0
W sumie:			4209	5568	36.0

Specyfikacja mocy przyłączeniowej: $5.49 \text{ W/m}^2 = 3.24 \text{ W/m}^2/100 \text{ lx}$ (Powierzchnia podstawowa: 6.56 m^2)

LUXIONA POLAND S.A.

Edytor Kamil Marciniak
 Telefon
 faks
 e-Mail k.marciniak@luxiona.com

020 pom gosp / aw / Podsumowanie



Wysokość pomieszczenia: 3.600 m, Wysokość montażu: 3.600 m,
 Współczynnik konserwacji: 0.80

Wartości Lux, Skala 1:26

Powierzchnia	ρ [%]	E_m [lx]	E_{min} [lx]	E_{max} [lx]	E_{min} / E_m
Płaszczyzna pracy	/	9.45	4.80	13	0.508
Podłoga	20	6.13	3.34	7.74	0.544
Sufit	70	0.00	0.00	0.00	0.000
Ściany (4)	50	6.52	0.03	50	/

Płaszczyzna pracy:

Wysokość: 0.850 m
 Siatka: 5 x 3 Punkty
 Margines: 0.000 m

Scena oświetlenia awaryjnego (EN 1838):
 Zostanie obliczone tylko światło bezpośrednie.
 Współdziałanie odbitego światła nie jest uwzględnione.

Wykaz opraw

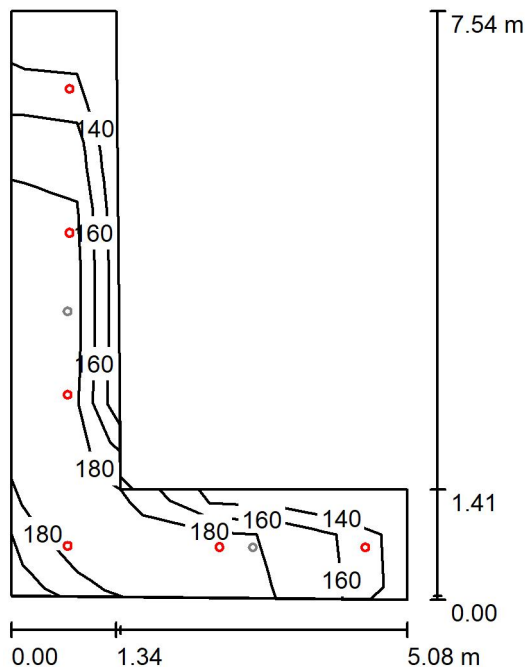
Nr.	Ilość	Etykieta (Czynnik korekcyjny)	Φ (Oprawa) [lm]	Φ (Lampy) [lm]	P [W]
1	1	AWEX ETA/3W/B ETA/3W/B (1.000)	360	360	3.0
			W sumie: 360	W sumie: 360	3.0

Specyfikacja mocy przyłączeniowej: $0.46 \text{ W/m}^2 = 4.84 \text{ W/m}^2/100 \text{ lx}$ (Powierzchnia podstawowa: 6.56 m^2)

LUXIONA POLAND S.A.

Edytor Kamil Marciniak
 Telefon
 faks
 e-Mail k.marciniak@luxiona.com

010 hall / Scena świetlna 1 / Podsumowanie



Wysokość pomieszczenia: 3.000 m, Wysokość montażu: 3.000 m,
 Współczynnik konserwacji: 0.80

Wartości Lux, Skala 1:97

Powierzchnia	ρ [%]	E_m [lx]	E_{min} [lx]	E_{max} [lx]	E_{min} / E_m
Płaszczyzna pracy	/	174	122	213	0.702
Podłoga	20	177	116	218	0.657
Sufit	70	51	33	64	0.653
Ściany (6)	50	115	39	438	/

Płaszczyzna pracy:

Wysokość: 0.000 m
 Siatka: 9 x 6 Punkty
 Margines: 0.000 m

Wykaz opraw

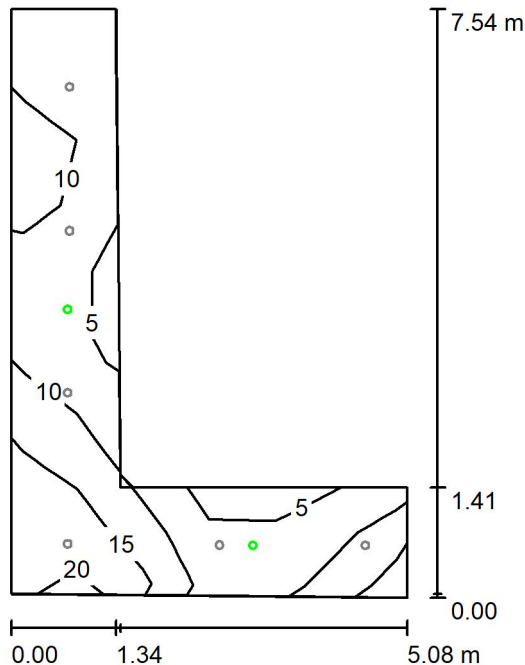
Nr.	Ilość	Etykieta (Czynnik korekcyjny)	Φ (Oprawa) [lm]	Φ (Lampy) [lm]	P [W]
1	6	LUXIONA TroII LAB/2017-03/010 BERYL NEW LED O-1 5Y 1800LM MICRO-PRM E 34 IP20/44 840 (1.000)	1400	1820	15.0
W sumie:			8402W	10920	90.0

Specyfikacja mocy przyłączeniowej: $5.83 \text{ W/m}^2 = 3.36 \text{ W/m}^2/100 \text{ lx}$ (Powierzchnia podstawowa: 15.44 m^2)

LUXIONA POLAND S.A.

Edytor Kamil Marciniak
 Telefon
 faks
 e-Mail k.marciniak@luxiona.com

010 hall / aw / Podsumowanie



Wysokość pomieszczenia: 3.000 m, Wysokość montażu: 3.000 m,
 Współczynnik konserwacji: 0.80

Wartości Lux, Skala 1:97

Powierzchnia	ρ [%]	E_m [lx]	E_{min} [lx]	E_{max} [lx]	E_{min} / E_m
Płaszczyzna pracy	/	9.31	3.49	22	0.375
Podłoga	20	9.76	2.35	26	0.241
Sufit	70	0.06	0.00	1.25	0.000
Ściany (6)	50	5.88	0.00	60	/

Płaszczyzna pracy:

Wysokość: 0.000 m
 Siatka: 9 x 6 Punkty
 Margines: 0.000 m

Scena oświetlenia awaryjnego (EN 1838):
 Zostanie obliczone tylko światło bezpośrednie.
 Współdziałanie odbitego światła nie jest uwzględnione.

Wykaz opraw

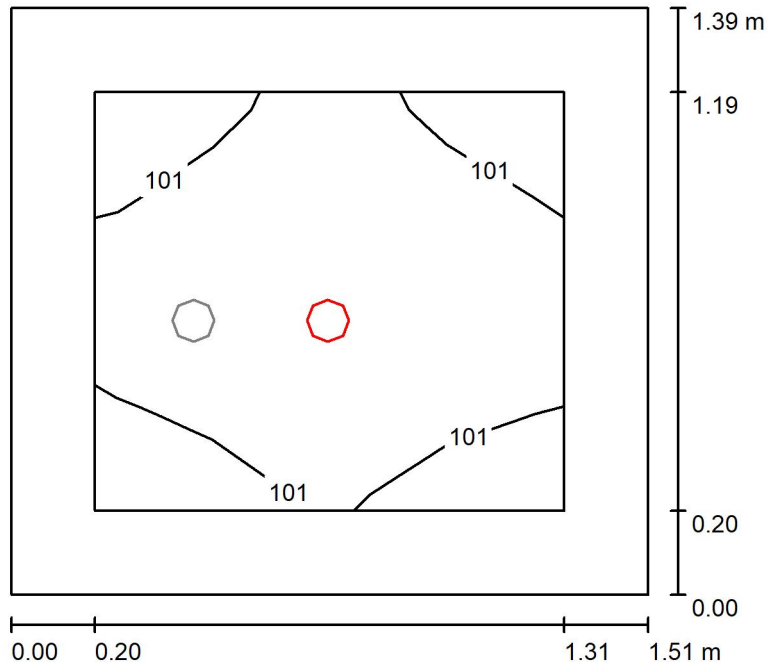
Nr.	Ilość	Etykieta (Czynnik korekcyjny)	Φ (Oprawa) [lm]	Φ (Lampy) [lm]	P [W]
1	2	AWEX AXP AXPC_3W_B (1.000)	372	370	5.1
			W sumie: 744	W sumie: 740	10.2

Specyfikacja mocy przyłączeniowej: $0.66 \text{ W/m}^2 = 7.09 \text{ W/m}^2/100 \text{ lx}$ (Powierzchnia podstawowa: 15.44 m^2)

LUXIONA POLAND S.A.

Edytor Kamil Marciniak
 Telefon
 faks
 e-Mail k.marciniak@luxiona.com

010 przedsiomek / Scena świetlna 1 / Podsumowanie



Wysokość pomieszczenia: 3.000 m, Wysokość montażu: 3.000 m,
 Współczynnik konserwacji: 0.80

Wartości Lux, Skala 1:18

Powierzchnia	ρ [%]	E_m [lx]	E_{min} [lx]	E_{max} [lx]	E_{min} / E_m
Płaszczyzna pracy	/	101	101	101	0.996
Podłoga	20	99	91	103	0.920
Sufit	70	47	33	56	0.698
Ściany (4)	50	105	34	344	/

Płaszczyzna pracy:

Wysokość: 0.000 m
 Siatka: 4 x 4 Punkty
 Margines: 0.200 m

Wykaz opraw

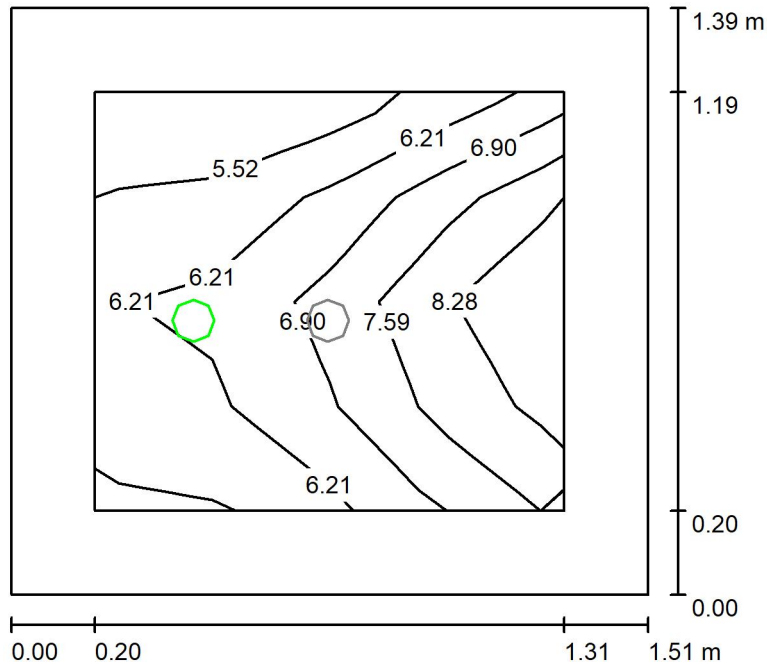
Nr.	Ilość	Etykieta (Czynnik korekcyjny)	Φ (Oprawa) [lm]	Φ (Lampy) [lm]	P [W]
1	1	LUXIONA TroII LAB/2017-03/010 BERYL NEW LED O-1 5Y 1800LM MICRO-PRM E 34 IP20/44 840 (1.000)	1400	1820	15.0
W sumie:			1400	1820	15.0

Specyfikacja mocy przyłączeniowej: $7.10 \text{ W/m}^2 = 7.02 \text{ W/m}^2/100 \text{ lx}$ (Powierzchnia podstawowa: 2.11 m^2)

LUXIONA POLAND S.A.

Edytor Kamil Marciniak
 Telefon
 faks
 e-Mail k.marciniak@luxiona.com

010 przedsiomek / aw / Podsumowanie



Wysokość pomieszczenia: 3.000 m, Wysokość montażu: 3.000 m,
 Współczynnik konserwacji: 0.80

Wartości Lux, Skala 1:18

Powierzchnia	ρ [%]	E_m [lx]	E_{min} [lx]	E_{max} [lx]	E_{min} / E_m
Płaszczyzna pracy	/	6.82	5.18	8.62	0.760
Podłoga	20	6.02	2.15	8.98	0.356
Sufit	70	0.16	0.00	1.27	0.000
Ściany (4)	50	16	0.27	817	/

Płaszczyzna pracy:

Wysokość: 0.000 m
 Siatka: 4 x 4 Punkty
 Margines: 0.200 m

Scena oświetlenia awaryjnego (EN 1838):
 Zostanie obliczone tylko światło bezpośrednie.
 Współdziałanie odbitego światła nie jest uwzględnione.

Wykaz opraw

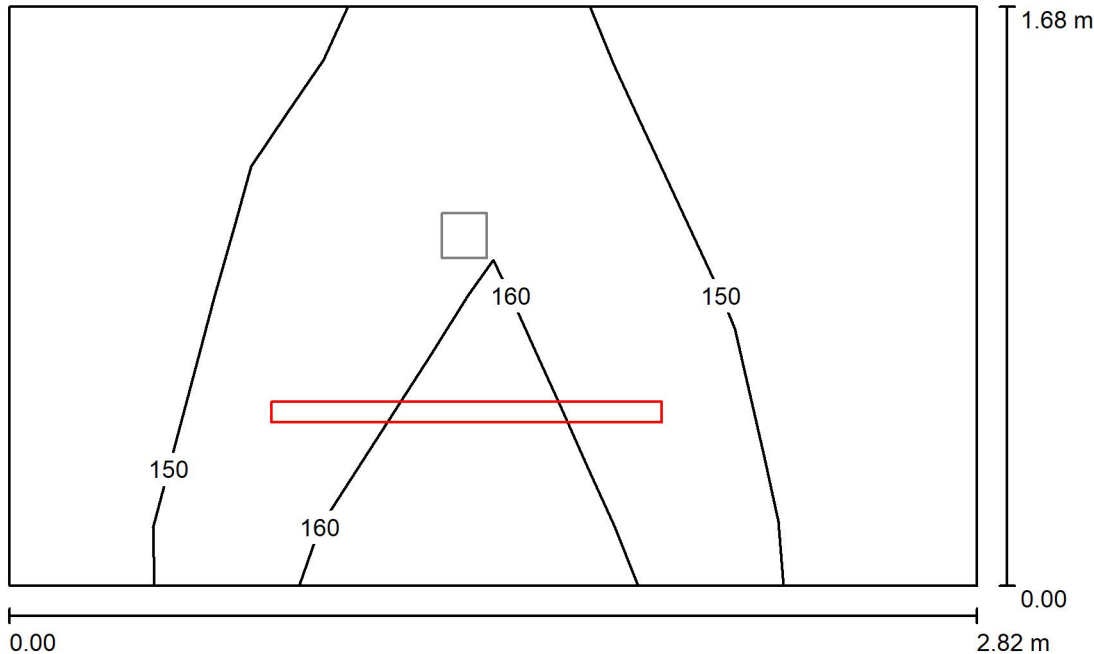
Nr.	Ilość	Etykieta (Czynnik korekcyjny)	Φ (Oprawa) [lm]	Φ (Lampy) [lm]	P [W]
1	1	AWEX AXP AXPC_3W_B (1.000)	372	370	5.1
			W sumie: 372	W sumie: 370	5.1

Specyfikacja mocy przyłączeniowej: $2.41 \text{ W/m}^2 = 35.40 \text{ W/m}^2/100 \text{ lx}$ (Powierzchnia podstawowa: 2.11 m^2)

LUXIONA POLAND S.A.

Edytor Kamil Marciniak
 Telefon
 faks
 e-Mail k.marciniak@luxiona.com

011klatka schod / Scena świetlna 1 / Podsumowanie



Wysokość pomieszczenia: 3.600 m, Wysokość montażu: 3.600 m,
 Współczynnik konserwacji: 0.80

Wartości Lux, Skala 1:22

Powierzchnia	ρ [%]	E_m [lx]	E_{min} [lx]	E_{max} [lx]	E_{min} / E_m
Płaszczyzna pracy	/	156	141	169	0.905
Podłoga	20	150	120	170	0.795
Sufit	70	70	46	98	0.661
Ściany (4)	50	135	51	649	/

Płaszczyzna pracy:

Wysokość: 0.000 m
 Siatka: 4 x 2 Punkty
 Margines: 0.000 m

Wykaz opraw

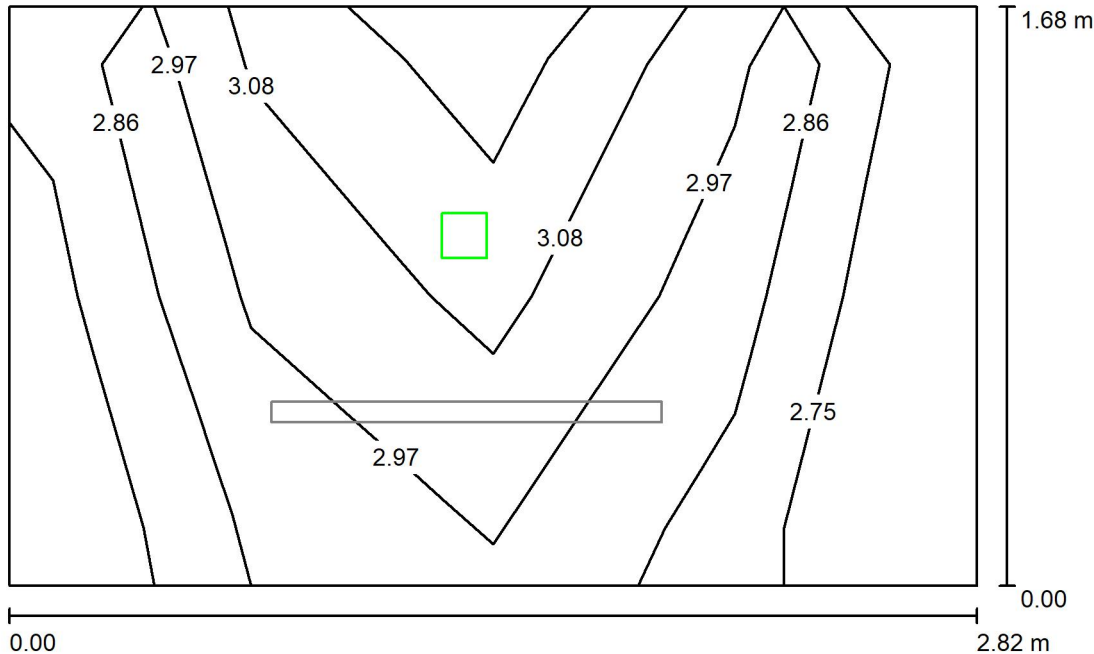
Nr.	Ilość	Etykieta (Czynnik korekcyjny)	Φ (Oprawa) [lm]	Φ (Lampy) [lm]	P [W]
1	1	LUXIONA TroII XLLEDXX_XXMPRM X-LINE LED 4400LM MICRO-PRM E 24 840 L-1200 (1.000)	3580	4712	32.0
W sumie:			3580	4712	32.0

Specyfikacja mocy przyłączeniowej: $6.76 \text{ W/m}^2 = 4.34 \text{ W/m}^2/100 \text{ lx}$ (Powierzchnia podstawowa: 4.73 m^2)

LUXIONA POLAND S.A.

Edytor Kamil Marciniak
 Telefon
 faks
 e-Mail k.marciniak@luxiona.com

011klatka schod / aw / Podsumowanie



Wysokość pomieszczenia: 3.600 m, Wysokość montażu: 3.600 m,
 Współczynnik konserwacji: 0.80

Wartości Lux, Skala 1:22

Powierzchnia	ρ [%]	E_m [lx]	E_{min} [lx]	E_{max} [lx]	E_{min} / E_m
Płaszczyzna pracy	/	2.97	2.73	3.27	0.916
Podłoga	20	2.92	2.41	3.41	0.825
Sufit	70	0.00	0.00	0.00	0.000
Ściany (4)	50	9.22	0.00	171	/

Płaszczyzna pracy:

Wysokość: 0.000 m
 Siatka: 4 x 2 Punkty
 Margines: 0.000 m

Scena oświetlenia awaryjnego (EN 1838):
 Zostanie obliczone tylko światło bezpośrednie.
 Współdziałanie odbitego światła nie jest uwzględnione.

Wykaz opraw

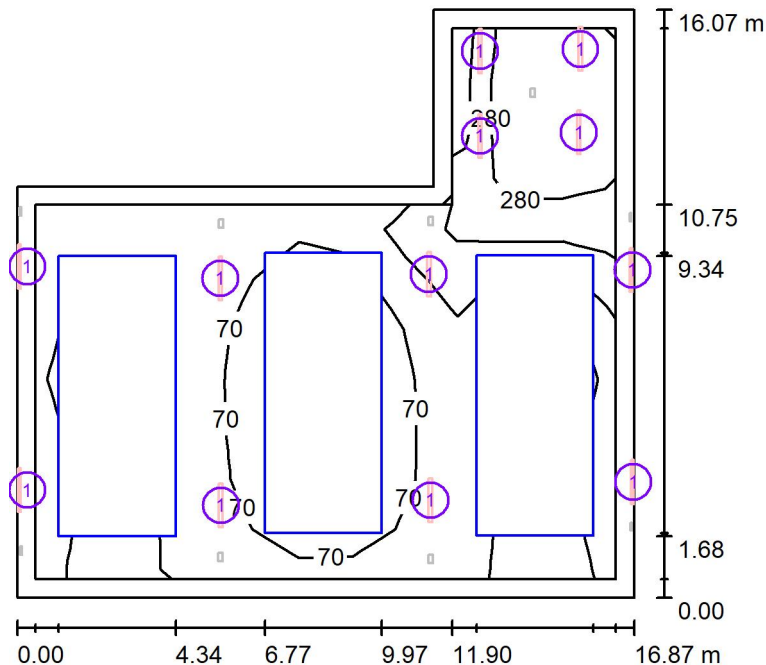
Nr.	Ilość	Etykieta (Czynnik korekcyjny)	Φ (Oprawa) [lm]	Φ (Lampy) [lm]	P [W]
1	1	AWEX LV2O/3W/B LV2O/3W/B (1.000)	390	390	3.0
			W sumie: 390	W sumie: 390	3.0

Specyfikacja mocy przyłączeniowej: $0.63 \text{ W/m}^2 = 21.30 \text{ W/m}^2/100 \text{ lx}$ (Powierzchnia podstawowa: 4.73 m^2)

LUXIONA POLAND S.A.

Edytor Kamil Marciniak
 Telefon
 faks
 e-Mail k.marciniak@luxiona.com

014 garaż / Scena świetlna 1 / Podsumowanie



Wysokość pomieszczenia: 5.000 m, Współczynnik konserwacji: 0.80

Wartości Lux, Skala 1:207

Powierzchnia	ρ [%]	E_m [lx]	E_{min} [lx]	E_{max} [lx]	E_{min} / E_m
Płaszczyzna pracy	/	168	35	354	0.210
Podłoga	20	96	0.92	357	0.010
Sufit	70	102	48	843	0.473
Ściany (6)	50	141	27	711	/

Płaszczyzna pracy:

Wysokość: 0.000 m
 Siatka: 11 x 11 Punkty
 Margines: 0.500 m

Wykaz opraw

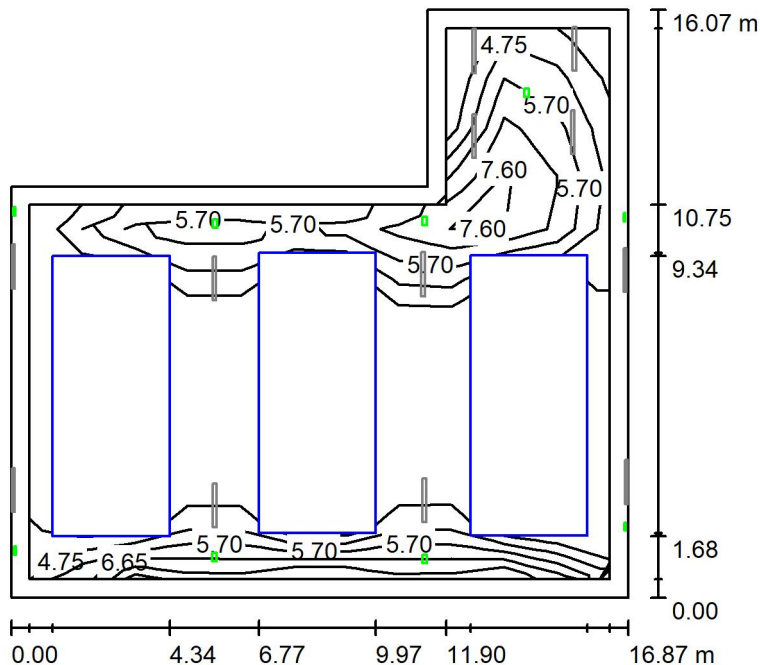
Nr.	Ilość	Etykieta (Czynnik korekcyjny)	Φ (Oprawa) [lm]	Φ (Lampy) [lm]	P [W]
1	12	LUXIONA TroII NEP_LED_V1_XXX_PC-O_E_IP65 NEPTUN LED V1 8800LM_PC_OPAL E IP65 840 / L-1200 (1.000)	7124	9424	62.0
			W sumie: 85488	W sumie: 113088	744.0

Specyfikacja mocy przyłączeniowej: $3.44 \text{ W/m}^2 = 2.04 \text{ W/m}^2/100 \text{ lx}$ (Powierzchnia podstawowa: 216.17 m^2)

LUXIONA POLAND S.A.

Edytor Kamil Marciniak
 Telefon
 faks
 e-Mail k.marciniak@luxiona.com

014 garaz / aw / Podsumowanie



Wysokość pomieszczenia: 5.000 m, Współczynnik konserwacji: 0.80

Wartości Lux, Skala 1:207

Powierzchnia	ρ [%]	E_m [lx]	E_{min} [lx]	E_{max} [lx]	E_{min} / E_m
Płaszczyzna pracy	/	5.76	3.40	8.14	0.591
Podłoga	20	4.88	1.10	8.22	0.225
Sufit	70	1.66	0.02	7.69	0.012
Ściany (6)	50	3.57	0.12	66	/

Płaszczyzna pracy:

Wysokość: 0.000 m
 Siatka: 11 x 11 Punkty
 Margines: 0.500 m

Scena oświetlenia awaryjnego (EN 1838):
 Zostanie obliczone tylko światło bezpośrednie.
 Współdziałanie odbitego światła nie jest uwzględnione.

Wykaz opraw

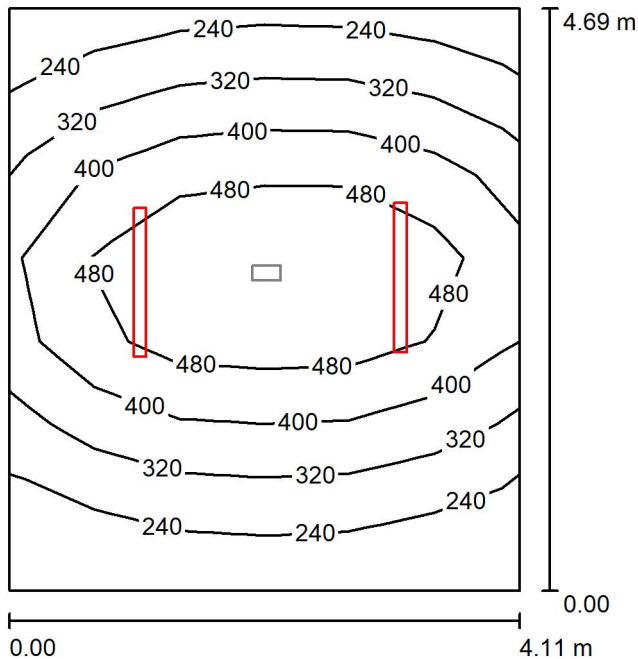
Nr.	Ilość	Etykieta (Czynnik korekcyjny)	Φ (Oprawa) [lm]	Φ (Lampy) [lm]	P [W]
1	9	AWEX ETA/3W/B ETA/3W/B (1.000)	360	360	3.0
			W sumie: 3238	W sumie: 3240	27.0

Specyfikacja mocy przyłączeniowej: $0.12 \text{ W/m}^2 = 2.17 \text{ W/m}^2/100 \text{ lx}$ (Powierzchnia podstawowa: 216.17 m^2)

LUXIONA POLAND S.A.

Edytor Kamil Marciniak
 Telefon
 faks
 e-Mail k.marciniak@luxiona.com

017 pom konserw / Scena świetlna 1 / Podsumowanie



Wysokość pomieszczenia: 3.600 m, Współczynnik konserwacji: 0.80

Wartości Lux, Skala 1:61

Powierzchnia	ρ [%]	E_m [lx]	E_{min} [lx]	E_{max} [lx]	E_{min} / E_m
Płaszczyzna pracy	/	372	179	574	0.480
Podłoga	20	295	169	398	0.572
Sufit	70	92	61	133	0.660
Ściany (4)	50	198	72	706	/

Płaszczyzna pracy:

Wysokość: 0.850 m
 Siatka: 6 x 7 Punkty
 Margines: 0.000 m

Wykaz opraw

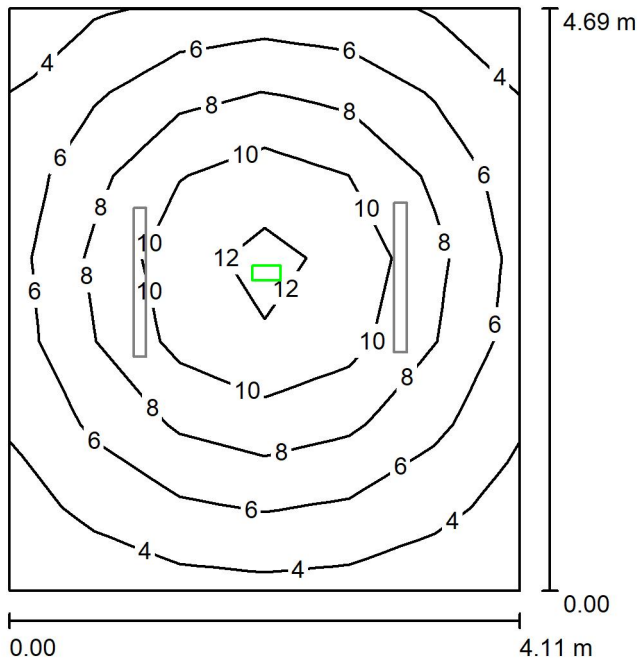
Nr.	Ilość	Etykieta (Czynnik korekcyjny)	Φ (Oprawa) [lm]	Φ (Lampy) [lm]	P [W]
1	2	LUXIONA TroII NEP_LED_V1_XXX_PC-O_E_IP65 NEPTUN_LED V1 8800LM PC OPAL E IP65 840 / L-1200 (1.000)	7124	9424	62.0
W sumie:			14248	18848	124.0

Specyfikacja mocy przyłączeniowej: $6.43 \text{ W/m}^2 = 1.73 \text{ W/m}^2/100 \text{ lx}$ (Powierzchnia podstawowa: 19.27 m^2)

LUXIONA POLAND S.A.

Edytor Kamil Marciniak
 Telefon
 faks
 e-Mail k.marciniak@luxiona.com

017 pom konserw / aw / Podsumowanie



Wysokość pomieszczenia: 3.600 m, Współczynnik konserwacji: 0.80

Wartości Lux, Skala 1:61

Powierzchnia	ρ [%]	E_m [lx]	E_{min} [lx]	E_{max} [lx]	E_{min} / E_m
Płaszczyzna pracy	/	7.34	3.13	13	0.426
Podłoga	20	5.26	2.41	7.74	0.459
Sufit	70	0.00	0.00	0.00	0.000
Ściany (4)	50	2.95	0.04	7.50	/

Płaszczyzna pracy:

Wysokość: 0.850 m
 Siatka: 6 x 7 Punkty
 Margines: 0.000 m

Scena oświetlenia awaryjnego (EN 1838):
 Zostanie obliczone tylko światło bezpośrednie.
 Współdziałanie odbitego światła nie jest uwzględnione.

Wykaz opraw

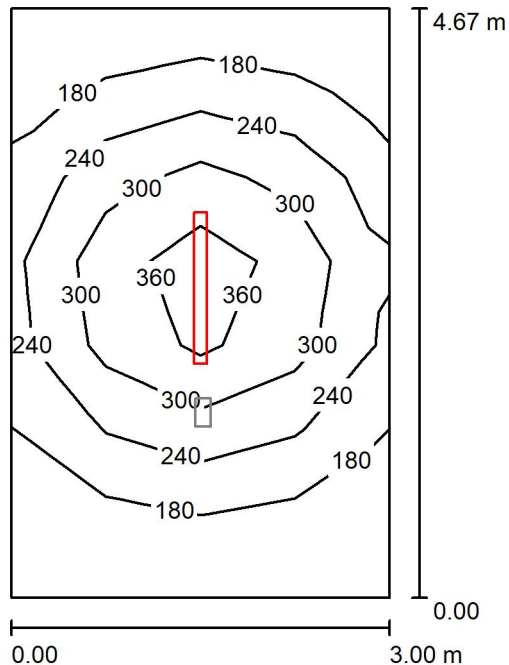
Nr.	Ilość	Etykieta (Czynnik korekcyjny)	Φ (Oprawa) [lm]	Φ (Lampy) [lm]	P [W]
1	1	AWEX ETA/3W/B ETA/3W/B (1.000)	360	360	3.0
			W sumie: 360	W sumie: 360	3.0

Specyfikacja mocy przyłączeniowej: $0.16 \text{ W/m}^2 = 2.12 \text{ W/m}^2/100 \text{ lx}$ (Powierzchnia podstawowa: 19.27 m^2)

LUXIONA POLAND S.A.

Edytor Kamil Marciniak
 Telefon
 faks
 e-Mail k.marciniak@luxiona.com

015 kotłownia / Scena świetlna 1 / Podsumowanie



Wysokość pomieszczenia: 3.600 m, Współczynnik konserwacji: 0.80

Wartości Lux, Skala 1:60

Powierzchnia	ρ [%]	E_m [lx]	E_{min} [lx]	E_{max} [lx]	E_{min} / E_m
Płaszczyzna pracy	/	241	121	414	0.503
Podłoga	20	181	106	256	0.583
Sufit	70	57	36	82	0.637
Ściany (4)	50	123	42	316	/

Płaszczyzna pracy:

Wysokość: 0.850 m
 Siatka: 4 x 7 Punkty
 Margines: 0.000 m

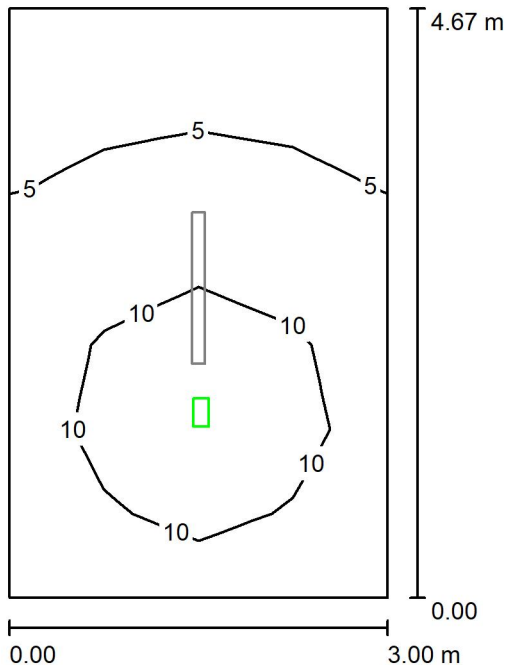
Wykaz opraw

Nr.	Ilość	Etykieta (Czynnik korekcyjny)	Φ (Oprawa) [lm]	Φ (Lampy) [lm]	P [W]
1	1	LUXIONA TroII NEP_LED_V1_XXX_PC-O_E_IP65 NEPTUN_LED_V1 8800LM PC OPAL E IP65 840 / L-1200 (1.000)	7124	9424	62.0
W sumie:			7124	9424	62.0

Specyfikacja mocy przyłączeniowej: $4.43 \text{ W/m}^2 = 1.84 \text{ W/m}^2/100 \text{ lx}$ (Powierzchnia podstawowa: 14.01 m^2)

LUXIONA POLAND S.A.

Edytor Kamil Marciniak
 Telefon
 faks
 e-Mail k.marciniak@luxiona.com

015 kotłownia / aw / Podsumowanie

Wysokość pomieszczenia: 3.600 m, Współczynnik konserwacji: 0.80

Wartości Lux, Skala 1:60

Powierzchnia	ρ [%]	E_m [lx]	E_{min} [lx]	E_{max} [lx]	E_{min} / E_m
Płaszczyzna pracy	/	7.78	2.59	13	0.333
Podłoga	20	5.39	2.06	7.73	0.383
Sufit	70	0.00	0.00	0.00	0.000
Ściany (4)	50	3.85	0.02	14	/

Płaszczyzna pracy:

Wysokość: 0.850 m
 Siatka: 4 x 7 Punkty
 Margines: 0.000 m

Scena oświetlenia awaryjnego (EN 1838):
 Zostanie obliczone tylko światło bezpośrednie.
 Współdziałanie odbitego światła nie jest uwzględnione.

Wykaz opraw

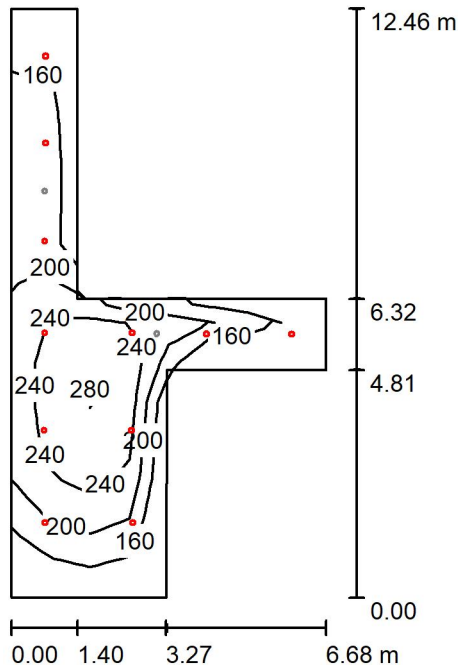
Nr.	Ilość	Etykieta (Czynnik korekcyjny)	Φ (Oprawa) [lm]	Φ (Lampy) [lm]	P [W]
1	1	AWEX ETA/3W/B ETA/3W/B (1.000)	360	360	3.0
			W sumie: 360	W sumie: 360	3.0

Specyfikacja mocy przyłączeniowej: $0.21 \text{ W/m}^2 = 2.75 \text{ W/m}^2/100 \text{ lx}$ (Powierzchnia podstawowa: 14.01 m^2)

LUXIONA POLAND S.A.

Edytor Kamil Marciniak
 Telefon
 faks
 e-Mail k.marciniak@luxiona.com

1,1 hall / Scena świetlna 1 / Podsumowanie



Wysokość pomieszczenia: 3.000 m, Wysokość montażu: 3.000 m,
 Współczynnik konserwacji: 0.80

Wartości Lux, Skala 1:160

Powierzchnia	ρ [%]	E_m [lx]	E_{min} [lx]	E_{max} [lx]	E_{min} / E_m
Płaszczyzna pracy	/	204	126	289	0.617
Podłoga	20	207	112	290	0.543
Sufit	70	47	31	57	0.651
Ściany (8)	50	107	33	305	/

Płaszczyzna pracy:

Wysokość: 0.000 m
 Siatka: 15 x 8 Punkty
 Margines: 0.000 m

Wykaz opraw

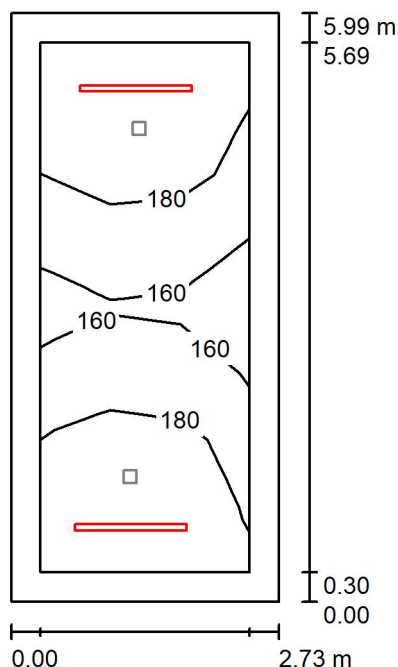
Nr.	Ilość	Etykieta (Czynnik korekcyjny)	Φ (Oprawa) [lm]	Φ (Lampy) [lm]	P [W]
1	11	LUXIONA Troil LAB/2017-03/010 BERYL NEW LED O-1 5Y 1800LM MICRO-PRM E 34 IP20/44 840 (1.000)	1400	1820	15.0
W sumie:			15404	20020	165.0

Specyfikacja mocy przyłączeniowej: $4.78 \text{ W/m}^2 = 2.34 \text{ W/m}^2/100 \text{ lx}$ (Powierzchnia podstawowa: 34.51 m^2)

LUXIONA POLAND S.A.

Edytor Kamil Marciniak
 Telefon
 faks
 e-Mail k.marciniak@luxiona.com

pietro_klatka schod / Scena świetlna 1 / Podsumowanie



Wysokość pomieszczenia: 3.600 m, Wysokość montażu: 3.600 m,
 Współczynnik konserwacji: 0.80

Wartości Lux, Skala 1:77

Powierzchnia	ρ [%]	E_m [lx]	E_{min} [lx]	E_{max} [lx]	E_{min} / E_m
Płaszczyzna pracy	/	178	150	201	0.842
Podłoga	20	175	137	201	0.782
Sufit	70	78	58	113	0.747
Ściany (4)	65	138	66	387	/

Płaszczyzna pracy:

Wysokość: 0.000 m
 Siatka: 3 x 8 Punkty
 Margines: 0.300 m

Wykaz opraw

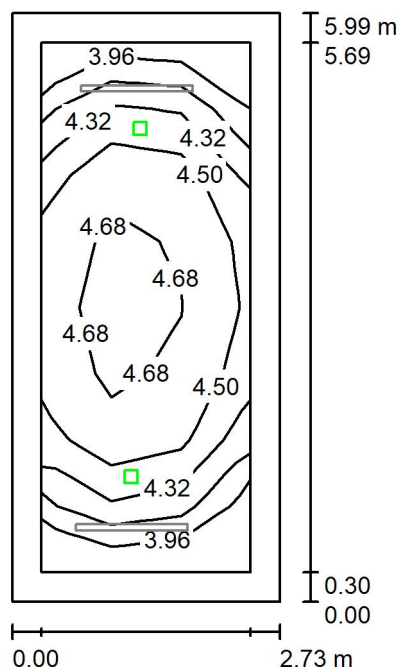
Nr.	Ilość	Etykieta (Czynnik korekcyjny)	Φ (Oprawa) [lm]	Φ (Lampy) [lm]	P [W]
1	2	LUXIONA TroII XLLEDXX_XXMPRM X-LINE LED 4400LM MICRO-PRM E 24 840 L-1200 (1.000)	3580	4712	32.0
W sumie:			7160	9424	64.0

Specyfikacja mocy przyłączeniowej: $3.92 \text{ W/m}^2 = 2.20 \text{ W/m}^2/100 \text{ lx}$ (Powierzchnia podstawowa: 16.33 m^2)

LUXIONA POLAND S.A.

Edytor Kamil Marciniak
 Telefon
 faks
 e-Mail k.marciniak@luxiona.com

pietro_klatka schod / aw / Podsumowanie



Wysokość pomieszczenia: 3.600 m, Wysokość montażu: 3.600 m,
 Współczynnik konserwacji: 0.80

Wartości Lux, Skala 1:77

Powierzchnia	ρ [%]	E_m [lx]	E_{min} [lx]	E_{max} [lx]	E_{min} / E_m
Płaszczyzna pracy	/	4.47	3.88	4.79	0.868
Podłoga	20	4.26	3.07	4.80	0.721
Sufit	70	0.00	0.00	0.00	0.347
Ściany (4)	65	8.84	0.08	57	/

Płaszczyzna pracy:

Wysokość: 0.000 m
 Siatka: 3 x 8 Punkty
 Margines: 0.300 m

Scena oświetlenia awaryjnego (EN 1838):
 Zostanie obliczone tylko światło bezpośrednie.
 Współdziałanie odbitego światła nie jest uwzględnione.

Wykaz opraw

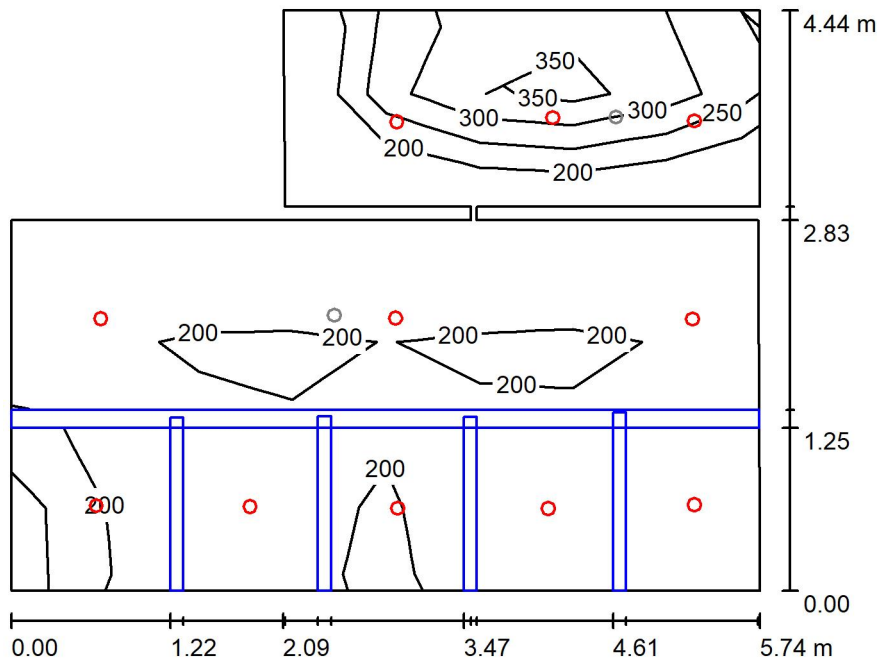
Nr.	Ilość	Etykieta (Czynnik korekcyjny)	Φ (Oprawa) [lm]	Φ (Lampy) [lm]	P [W]
1	2	AWEX LV2O/3W/B LV2O/3W/B (1.000)	390	390	3.0
			W sumie: 780	W sumie: 780	6.0

Specyfikacja mocy przyłączeniowej: $0.37 \text{ W/m}^2 = 8.23 \text{ W/m}^2/100 \text{ lx}$ (Powierzchnia podstawowa: 16.33 m^2)

LUXIONA POLAND S.A.

Edytor Kamil Marciniak
 Telefon
 faks
 e-Mail k.marciniak@luxiona.com

1,5 łaz damska damskie / Scena świetlna 1 / Podsumowanie



Wysokość pomieszczenia: 3.000 m, Wysokość montażu: 3.000 m,
 Współczynnik konserwacji: 0.80

Wartości Lux, Skala 1:58

Powierzchnia	ρ [%]	E_m [lx]	E_{min} [lx]	E_{max} [lx]	E_{min} / E_m
Płaszczyzna pracy	/	225	157	391	0.701
Podłoga	20	138	19	249	0.139
Sufit	70	62	41	81	0.667
Ściany (12)	50	131	15	547	/

Płaszczyzna pracy:

Wysokość: 0.850 m
 Siatka: 7 x 8 Punkty
 Margines: 0.000 m

Wykaz opraw

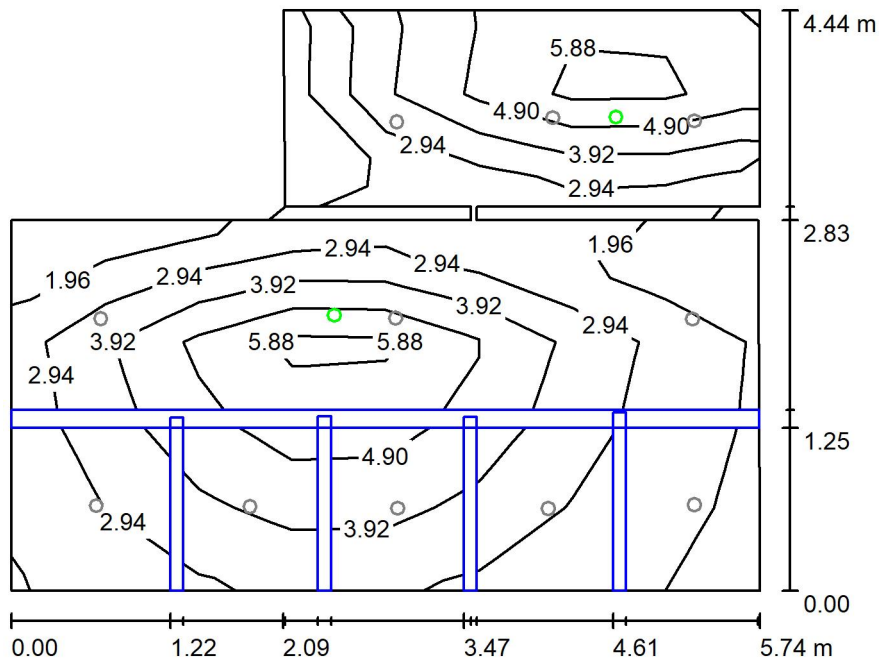
Nr.	Ilość	Etykieta (Czynnik korekcyjny)	Φ (Oprawa) [lm]	Φ (Lampy) [lm]	P [W]
1	11	LUXIONA TroII LAB/2017-03/010 BERYL NEW LED O-1 5Y 1800LM MICRO-PRM E 34 IP20/44 840 (1.000)	1400	1820	15.0
W sumie:			15404	20020	165.0

Specyfikacja mocy przyłączeniowej: $7.59 \text{ W/m}^2 = 3.38 \text{ W/m}^2/100 \text{ lx}$ (Powierzchnia podstawowa: 21.73 m^2)

LUXIONA POLAND S.A.

Edytor Kamil Marciniak
 Telefon
 faks
 e-Mail k.marciniak@luxiona.com

1,5 łaz damska / aw / Podsumowanie



Wysokość pomieszczenia: 3.000 m, Wysokość montażu: 3.000 m,
 Współczynnik konserwacji: 0.80

Wartości Lux, Skala 1:58

Powierzchnia	ρ [%]	E_m [lx]	E_{min} [lx]	E_{max} [lx]	E_{min} / E_m
Płaszczyzna pracy	/	4.24	1.88	6.77	0.444
Podłoga	20	2.52	1.24	3.51	0.495
Sufit	70	0.00	0.00	0.00	0.000
Ściany (12)	50	6.60	0.00	186	/

Płaszczyzna pracy:

Wysokość: 0.850 m
 Siatka: 7 x 8 Punkty
 Margines: 0.000 m

Scena oświetlenia awaryjnego (EN 1838):
 Zostanie obliczone tylko światło bezpośrednie.
 Współdziałanie odbitego światła nie jest uwzględnione.

Wykaz opraw

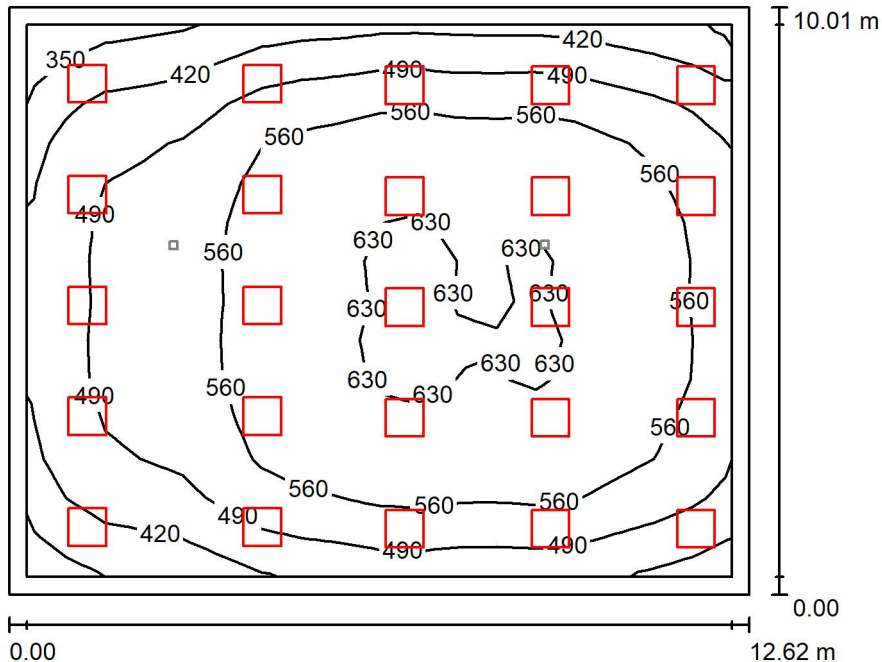
Nr.	Ilość	Etykieta (Czynnik korekcyjny)	Φ (Oprawa) [lm]	Φ (Lampy) [lm]	P [W]
1	2	AWEX AXP AXPO_3W_B (1.000)	375	375	5.2
			W sumie: 750	W sumie: 750	10.4

Specyfikacja mocy przyłączeniowej: $0.48 \text{ W/m}^2 = 11.30 \text{ W/m}^2/100 \text{ lx}$ (Powierzchnia podstawowa: 21.73 m^2)

LUXIONA POLAND S.A.

Edytor Kamil Marciniak
 Telefon
 faks
 e-Mail k.marciniak@luxiona.com

1,7 sala szkoleniowa / Scena świetlna 1 / Podsumowanie



Wysokość pomieszczenia: 3.600 m, Wysokość montażu: 3.600 m,
 Współczynnik konserwacji: 0.80

Wartości Lux, Skala 1:129

Powierzchnia	ρ [%]	E_m [lx]	E_{min} [lx]	E_{max} [lx]	E_{min} / E_m
Płaszczyzna pracy	/	535	312	644	0.583
Podłoga	20	477	240	609	0.504
Sufit	70	107	75	134	0.706
Ściany (4)	50	242	89	502	/

Płaszczyzna pracy:

Wysokość: 0.850 m
 Siatka: 18 x 14 Punkty
 Margines: 0.300 m

Wykaz opraw

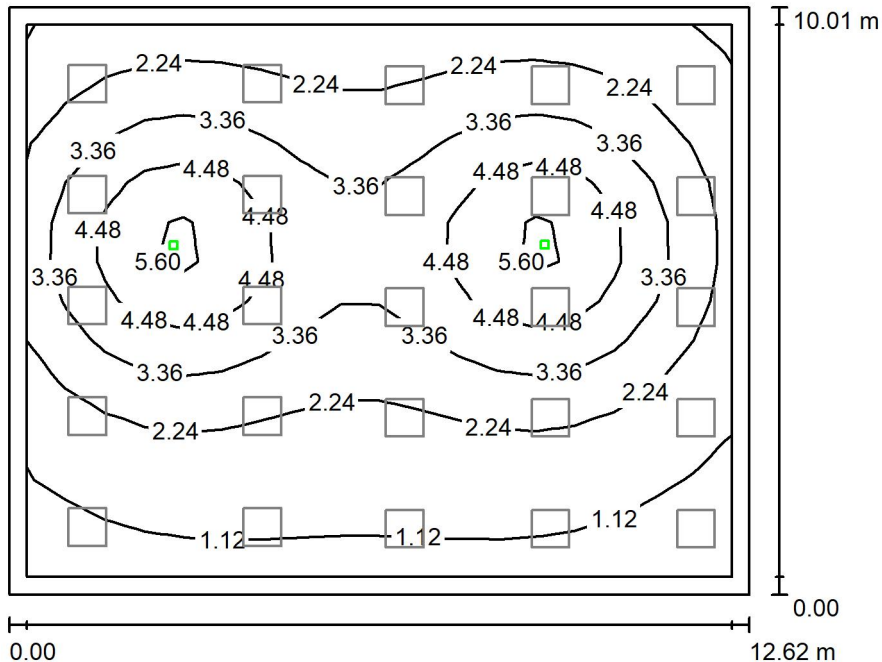
Nr.	Ilość	Etykieta (Czynnik korekcyjny)	Φ (Oprawa) [lm]	Φ (Lampy) [lm]	P [W]
1	25	LUXIONA TroII RPOSLEDXXX_MLINE RUBIN POS LED 4400LM MICRO-LINE E 840 / 600X600 (1.000)	3607	4712	32.0
			W sumie: 90183	W sumie: 117800	800.0

Specyfikacja mocy przyłączeniowej: $6.33 \text{ W/m}^2 = 1.18 \text{ W/m}^2/100 \text{ lx}$ (Powierzchnia podstawowa: 126.38 m^2)

LUXIONA POLAND S.A.

Edytor Kamil Marciniak
 Telefon
 faks
 e-Mail k.marciniak@luxiona.com

1,7 sala szkoleniowa / aw / Podsumowanie



Wysokość pomieszczenia: 3.600 m, Wysokość montażu: 3.600 m,
 Współczynnik konserwacji: 0.80

Wartości Lux, Skala 1:129

Powierzchnia	ρ [%]	E_m [lx]	E_{min} [lx]	E_{max} [lx]	E_{min} / E_m
Płaszczyzna pracy	/	2.74	0.70	6.28	0.255
Podłoga	20	2.08	0.59	3.85	0.286
Sufit	70	0.00	0.00	0.00	0.084
Ściany (4)	50	2.23	0.01	10	/

Płaszczyzna pracy:

Wysokość: 0.850 m
 Siatka: 18 x 14 Punkty
 Margines: 0.300 m

Scena oświetlenia awaryjnego (EN 1838):
 Zostanie obliczone tylko światło bezpośrednie.
 Współdziałanie odbitego światła nie jest uwzględnione.

Wykaz opraw

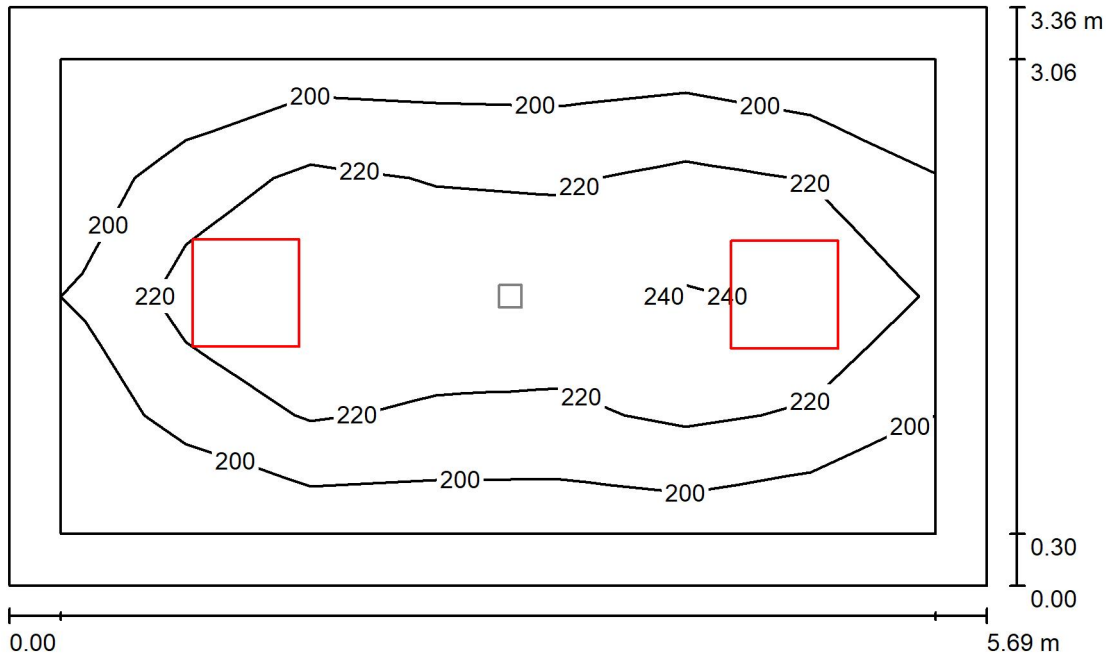
Nr.	Ilość	Etykieta (Czynnik korekcyjny)	Φ (Oprawa) [lm]	Φ (Lampy) [lm]	P [W]
1	2	AWEX LV2O/3W/B LV2O/3W/B (1.000)	390	390	3.0
			W sumie: 780	W sumie: 780	6.0

Specyfikacja mocy przyłączeniowej: $0.05 \text{ W/m}^2 = 1.73 \text{ W/m}^2/100 \text{ lx}$ (Powierzchnia podstawowa: 126.38 m^2)

LUXIONA POLAND S.A.

Edytor Kamil Marciniak
 Telefon
 faks
 e-Mail k.marciniak@luxiona.com

1,10 aneks kuchenny / Scena świetlna 1 / Podsumowanie



Wysokość pomieszczenia: 3.600 m, Wysokość montażu: 3.600 m,
 Współczynnik konserwacji: 0.80

Wartości Lux, Skala 1:44

Powierzchnia	ρ [%]	E_m [lx]	E_{min} [lx]	E_{max} [lx]	E_{min} / E_m
Płaszczyzna pracy	/	219	183	250	0.836
Podłoga	20	159	111	187	0.701
Sufit	70	52	41	72	0.786
Ściany (4)	50	119	43	292	/

Płaszczyzna pracy:

Wysokość: 0.850 m
 Siatka: 7 x 4 Punkty
 Margines: 0.300 m

Wykaz opraw

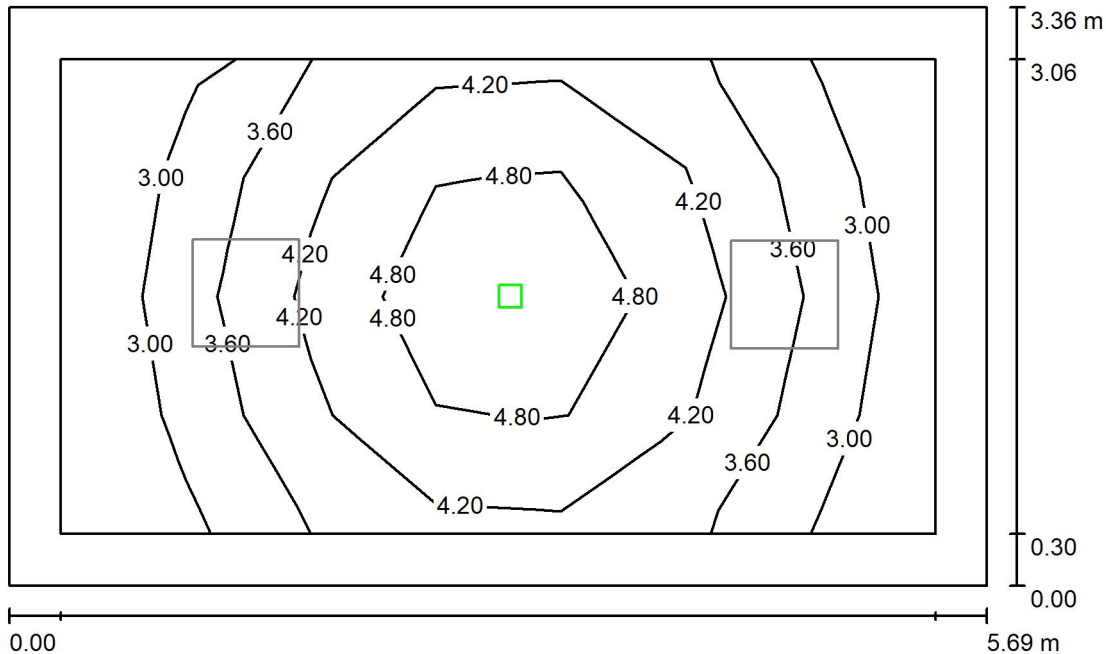
Nr.	Ilość	Etykieta (Czynnik korekcyjny)	Φ (Oprawa) [lm]	Φ (Lampy) [lm]	P [W]
1	2	LUXIONA TroII RLOOKLEDXX_XXPLXEI44 RUBIN LOOK LED 5200LM PLX E IP44 21 840 / 600X600 (1.000)	4149	5568	36.0
W sumie:			8298W sumie:	11136	72.0

Specyfikacja mocy przyłączeniowej: $3.77 \text{ W/m}^2 = 1.72 \text{ W/m}^2/100 \text{ lx}$ (Powierzchnia podstawowa: 19.10 m^2)

LUXIONA POLAND S.A.

Edytor Kamil Marciniak
 Telefon
 faks
 e-Mail k.marciniak@luxiona.com

1,10 aneks kuchenny / aw / Podsumowanie



Wysokość pomieszczenia: 3.600 m, Wysokość montażu: 3.600 m,
 Współczynnik konserwacji: 0.80

Wartości Lux, Skala 1:44

Powierzchnia	ρ [%]	E_m [lx]	E_{min} [lx]	E_{max} [lx]	E_{min} / E_m
Płaszczyzna pracy	/	3.91	2.59	5.57	0.661
Podłoga	20	2.42	1.50	3.41	0.620
Sufit	70	0.00	0.00	0.00	0.000
Ściany (4)	50	4.09	0.03	28	/

Płaszczyzna pracy:

Wysokość: 0.850 m
 Siatka: 7 x 4 Punkty
 Margines: 0.300 m

Scena oświetlenia awaryjnego (EN 1838):
 Zostanie obliczone tylko światło bezpośrednie.
 Współdziałanie odbitego światła nie jest uwzględnione.

Wykaz opraw

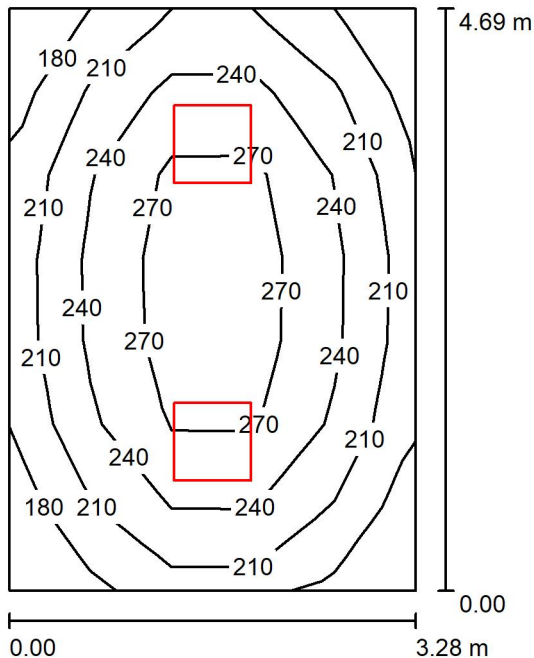
Nr.	Ilość	Etykieta (Czynnik korekcyjny)	Φ (Oprawa) [lm]	Φ (Lampy) [lm]	P [W]
1	1	AWEX LV2O/3W/B LV2O/3W/B (1.000)	390	390	3.0
			W sumie: 390	W sumie: 390	3.0

Specyfikacja mocy przyłączeniowej: $0.16 \text{ W/m}^2 = 4.01 \text{ W/m}^2/100 \text{ lx}$ (Powierzchnia podstawowa: 19.10 m^2)

LUXIONA POLAND S.A.

Edytor Kamil Marciniak
 Telefon
 faks
 e-Mail k.marciniak@luxiona.com

1,8 zaplecze / Podsumowanie



Wysokość pomieszczenia: 3.600 m, Wysokość montażu: 3.600 m,
 Współczynnik konserwacji: 0.80

Wartości Lux, Skala 1:61

Powierzchnia	ρ [%]	E_m [lx]	E_{min} [lx]	E_{max} [lx]	E_{min} / E_m
Płaszczyzna pracy	/	236	170	296	0.722
Podłoga	20	182	133	219	0.731
Sufit	70	63	47	83	0.745
Ściany (4)	50	142	49	344	/

Płaszczyzna pracy:

Wysokość: 0.850 m
 Siatka: 7 x 5 Punkty
 Margines: 0.000 m

Wykaz opraw

Nr.	Ilość	Etykieta (Czynnik korekcyjny)	Φ (Oprawa) [lm]	Φ (Lampy) [lm]	P [W]
1	2	LUXIONA TroII RLOOKLEDXX_XXPLXEI44 RUBIN LOOK LED 5200LM PLX E IP44 21 840 / 600X600 (1.000)	4149	5568	36.0
W sumie:			8298W	sumie: 11136	72.0

Specyfikacja mocy przyłączeniowej: $4.67 \text{ W/m}^2 = 1.98 \text{ W/m}^2/100 \text{ lx}$ (Powierzchnia podstawowa: 15.40 m^2)